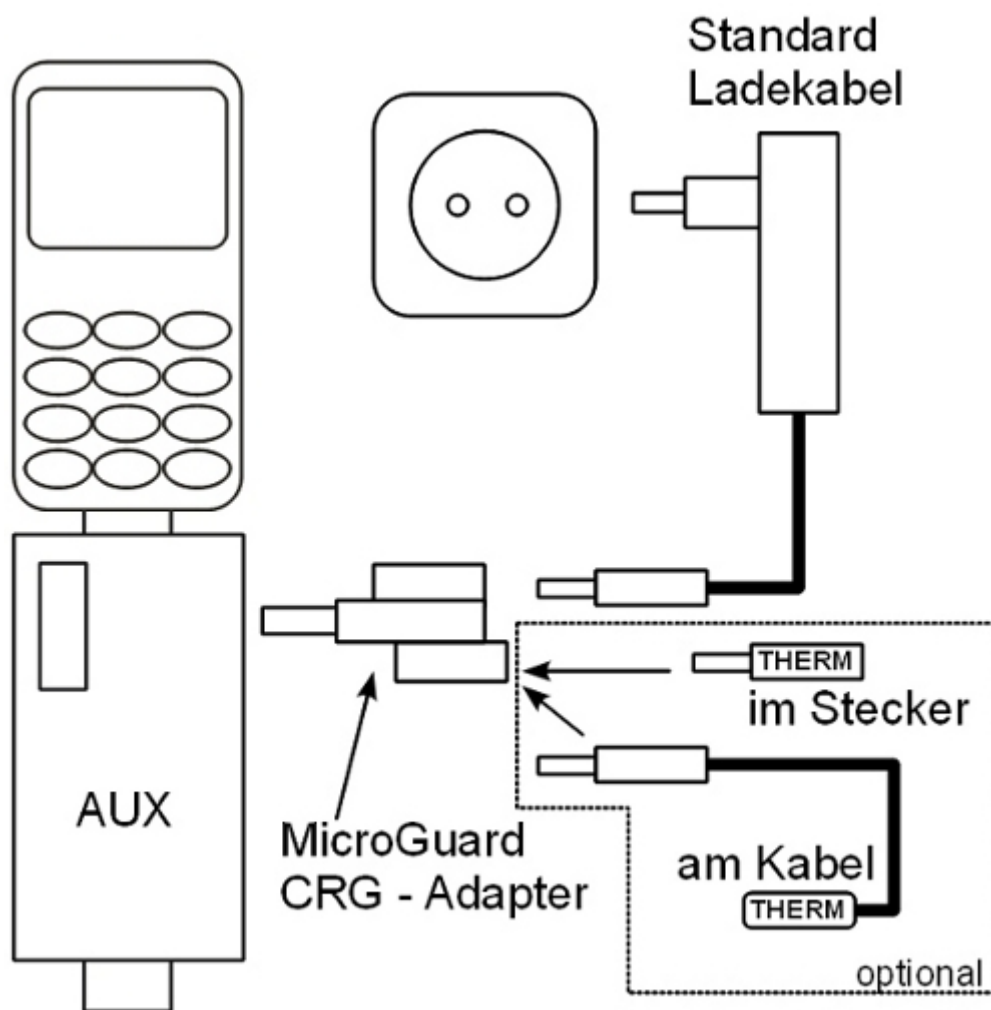




MicroGuard CRG Stromausfallmelder

Kurzanleitung / Ergänzungen



Lieferumfang

Bei einer Bestellung des Stromausfallmelders werden folgende Komponenten geliefert:

- MicroGuard.AUX – Alarmmodul mit Spezialsoftware,
- CRG-Adapter – notwendig für die Funktion des Stromausfallmelders
- Wahlweise, falls zusätzlich bestellt:
 - MicroGuard.THERM – Temperatursensor im Stecker,
 - MicroGuard.THERM-C – Temperatursensor am Kabel (1m Länge)
- Wahlweise, falls zusätzlich bestellt: passendes Handy mit Ladekabel und Akku

MicroGuard.AUX



CRG-Adapter



THERM-C



Ladefunktion und Stromüberwachungsfunktion

Wir haben eine Lösung entwickelt, die MicroGuard.AUX zu einem perfekten Wächter der Stromversorgung macht. Mit Hilfe eines Spezialadapters (CRG-Adapter) für Siemens-Handys wird gleichzeitig die Ladefunktion des Handys und die Überwachung der Stromversorgung realisiert. Der Vorteil des CRG-Adapters gegenüber einer Modifikation des Ladekabels (frühere Version) liegt in einer höheren Zuverlässigkeit des Gesamtsystems und der Möglichkeit, den Stromausfallmelder mit einem externen Temperatursensor zu kombinieren.

Achtung! Unabhängig von der Nutzung eines Temperatursensors wird der CRG-Adapter für die Funktion der Stromausfallmeldung benötigt. Sollten Sie einen Temperatursensor benutzen, so schließen Sie den Temperatursensor und das Ladekabel wie auf dem Deckblatt dargestellt an den CRG-Adapter an.

Bitte beachten Sie zudem: Bei Stromausfall bzw. Stromzuschaltung werden unterschiedliche SMS-Nachrichten versandt.

Hinweise zur Initialisierung

Bitte beachten Sie: Wir verbessern unseren Funktionsumfang laufend. Daher kann es vorkommen, dass manche Angaben in der gedruckten blauen Anleitung nicht mehr aktuell sind. Konsultieren Sie daher auch die häufig gestellten Fragen & Antworten, die auf unserer Webseite hinterlegt sind.

Führen Sie bitte die Initialisierung unabhängig vom gewählten MicroGuard Produkt ohne externe Beschaltung des Moduls durch. Das Ladegerät und andere Zubehörteile schließen Sie erst nach abgeschlossener Initialisierung an.

Bei der Inbetriebnahme gehen Sie bitte wie folgt vor:

1. Trennen Sie alle Verbindungen zum Modul (Telefon, Ladegerät, weißer Stecker).
2. Löschen Sie das gesamte Telefonbuch der SIM-Karte.
3. Wählen Sie Ihre Handy Nummer, die den Alarm empfangen soll oder diejenige, von der aus Sie die Standheizung steuern wollen (also Ihr Handy, das Sie immer bei sich tragen). Verwenden Sie das Format +49 XXX XXXXXXXX. Lassen Sie es klingeln und legen wieder auf.
4. Wählen Sie 1234, drücken die grüne Taste und legen wieder auf.
5. Stecken Sie das Modul aufs Handy und warten, bis Sie auf Ihrem Handy einen Anruf bekommen.
6. Klemmen Sie Handy vom Modul ab.
7. Kontrollieren Sie die Einträge im Telefonbuch und nehmen gewünschte Änderungen vor, speziell an den Temperaturschwellen. In der Regel (wenn nicht explizit in anwendungsspezifischen Beschreibungen angegeben), sind keine zusätzlichen Parameterkorrekturen notwendig.
8. Tragen Sie die PIN der Karte, die im Handy am MicroGuard Modul installiert ist, an der Position MG Pin im Telefonbuch ein.
9. Schließen Sie das Modul ans Handy und warten ca. 2 Minuten, bis die Einstellungen eingelesen werden.
10. Schließen Sie die mitgelieferten Zubehörteile an MicroGuard an und testen Ihre Funktion.

Generell gilt: Nach jeder Änderung der Parameter im Telefonbuch des Handys ist ein Neustart des Systems notwendig. Ein Neustart bedeutet, dass Sie das Handy und das Ladegerät vom Modul trennen und nach einigen 10 Sekunden wieder anschließen.

Achtung! Bitte immer zuerst das Handy und erst dann das Ladegerät an das Modul anschließen!