



klein einfach sicher

microguard



Webasto DBW/BBW46

DBW46
BBW46



Allgemeine Hinweise

Der Autor behält sich das Recht vor, die in diesem Dokument enthaltenen Angaben ohne vorangehende Ankündigung zu verändern, zu löschen oder zu ergänzen. Es besteht kein Anspruch auf Vollständigkeit der gemachten Angaben.

Dieses Dokument darf ohne vorherige schriftliche Genehmigung des Autors weder im Ganzen noch in Teilen mechanisch oder elektronisch reproduziert, übersetzt oder in maschinenlesbarer Form gespeichert werden. Alle Marken und Produktnamen sind eingetragene Marken und das Eigentum der jeweiligen Markeninhaber. Der Autor übernimmt keine Haftung für in diesem Dokument enthaltene Fehler. Abbildungen stimmen unter Umständen nicht exakt mit den tatsächlichen Gegenständen überein. Copyright © wiatec gmbh

DR.-ING. MACIEJ WIATR. ALLE RECHTE VORBEHALTEN.

Haftungsausschluss: Der Autor schließt sämtliche Haftung in Bezug auf Verletzung der Urheberrechte Dritter, die aus der Verwendung des in diesem Dokument beschriebenen Produkts unter anderen als in diesem Dokument angegebenen Bedingungen resultieren können, aus, so weit dies gesetzlich möglich ist.

Copyright: © WIATEC GMBH
Urheberrechte der Bilder: istockphoto.com, wiatec gmbh
Systemversion: 1.0, 20. August 2016
E-Mail: support@microguard.de

2 Einführung

Vielen Dank, dass Sie sich für eines unserer Produkte entschieden haben. MicroGuard-USB ist eine Neuentwicklung im Bereich der Überwachung, Steuerung und Benachrichtigung mit Hilfe der Mobilfunktechnik. Wir stellen Ihnen hier die Steuerung einer Standheizung mit MicroGuard-USB vor.

3 Lieferumfang

Im Lieferumfang der Fernbedienung für Standheizung befinden sich folgende Komponenten:

- MicroGuard-USB (Steuermodul),
Spezialversion für 12V Versorgung für Fahrzeuge
- Stecker mit Anschlusskabel für die Ein- und Ausgänge
- Allgemeines Benutzerhandbuch (für das Standardmodul)
- Optional: externer Temperatursensor zur Erfassung der Temperatur
- Optional: spezielle Kupplung für die Erweiterung um externe Temperatursensoren
- Optional: GPS-Empfänger für Fahrzeugortung und andere GPS-basierte Funktionen

Die optionalen Artikel können über die gleichen Quellen (Shop oder Händler) bezogen werden.

4 Generelle Funktion als Fernbedienung für Standheizungen

MicroGuard-USB verfügt über mehrere Ausgänge, die zur Ansteuerung der Standheizung verwendet werden können. Die Standheizungen DBW46 und BBW46 von Webasto werden durch unser Modul so angesteuert, dass eine evtl. vorhandene Vorwahluhr weiterverwendet oder gar ersetzt werden kann.

MicroGuard-USB kann mit einem externen digitalen Temperatursensor ausgestattet werden. Der Sensor eignet sich zur Messung und Überwachung der Temperatur im Fahrzeug. Die Temperatur kann jederzeit per SMS abgefragt werden.

5 Eigenschaften des Temperatursensors

Bei dem Temperatursensor handelt es sich um das digitale Bauelement von Dallas Semiconductor DS18B22 mit folgenden Eigenschaften:

- Messbereich (Einsatztemperaturen): -55°C bis +125°C
- Sensorgenauigkeit: +/- 0.5°C bei Temperaturen zwischen -10°C und +85°C, sonst bis zu +/- 2°C
- Externe Sensoren sind wasserdicht in einer Edelstahlkappe verschlossen und können sogar unter Wasser verwendet werden. Details zum Erweitern des Moduls um externe Temperatursensoren finden Sie in einer speziellen Anleitung: http://microguard.de/file_download/54/AnleitungTemperaturwaechter.pdf

Achtung! Für Fernbedienungen für Standheizungen werden ausschließlich externe Temperatursensoren angeboten.

6 Aufbau und Schnittstellen

Der Aufbau von MicroGuard ist in Abb. 1 dargestellt. Folgende Schnittstellen sind verfügbar:

- Micro-USB: Anschluss eines USB-Ladekabel (Stromversorgung). Entfällt für die Anwendung als Fernbedienung für Standheizung
- Mini-USB: Anschluss von externem Zubehör, wie z.B. externen Temperatursensoren, Funkmodulen oder Backup-Akkus
- Ein-/Ausgänge: Anschluss der externen Signale für Alarm- und Schaltvorgänge (W-BUS) sowie Versorgungsspannung +12V
- USB-Port1: Anschluss des Surfsticks (PORT1)

- USB-Port2: Anschluss einer GPS-Maus zur Fahrzeugortung
- Signal-LED: zeigt den Aktivierungszustand und die Funktionen des Moduls durch Blinksignale an.

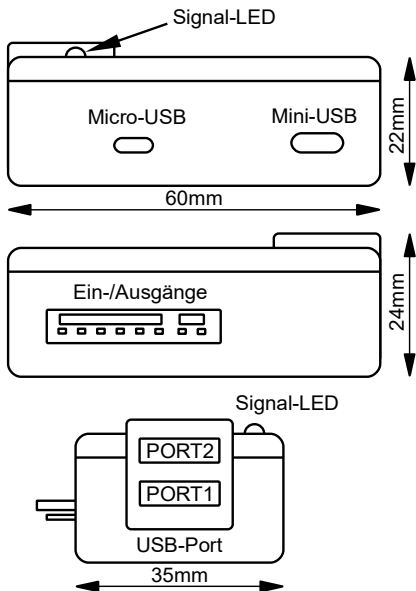


Abbildung 1: Aufbau und Abmessungen des MicroGuard-USB Moduls

7 Anschluss an Heizungen BBW46 und BDW46 von Webasto

Generell gibt es zwei Möglichkeiten, unser Modul an die Heizungen anzuschließen.

Der Anschluss an die Leitungen der Uhr ist in Abb. 2 dargestellt.

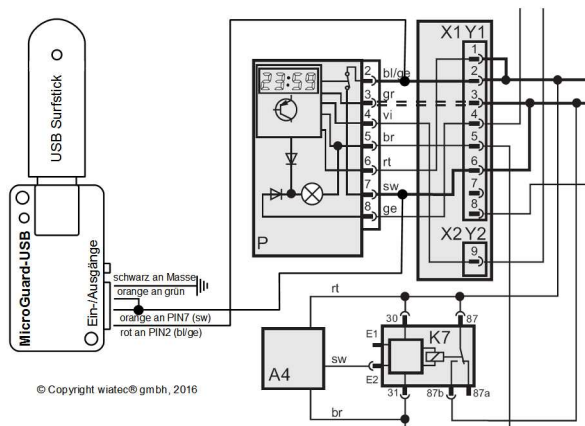


Abbildung 2: Anschluss des MicroGuard-USB Moduls an die Leitungen an der Uhr.
Verbindung zwischen grün und orange ist nur notwendig, wenn die aktive Rückmeldung zum Schaltvorgang genutzt wird (siehe Beschreibung).

+12V (rote Leitung am Modul) und Einschaltsignal (orangene Leitung) können direkt an den Zuleitungen zur Uhr abgegriffen werden. Fahrzeugmasse ist ebenfalls an der braunen Leitung der Uhr verfügbar. Verbindung zwischen grün und orange ist nur notwendig, wenn die aktive Rückmeldung zum Schaltvorgang genutzt wird.

Der Anschluss direkt an die Schnittstellen der Heizung ist in Abb. 3 dargestellt. An den Steckern A und B der Standheizung können sowohl Versorgungsspannungen, als auch die Signalleitung verbunden werden.

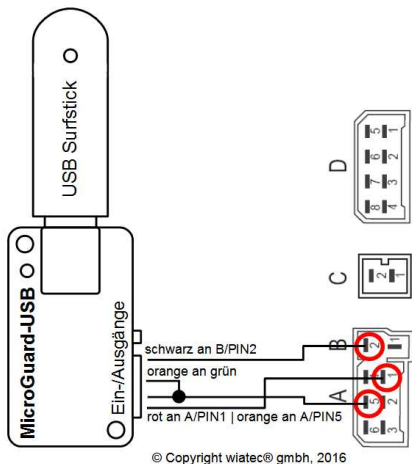


Abbildung 3: Anschluss des MicroGuard-USB Moduls direkt an die Stecker der Heizung. Verbindung zwischen grün und orange ist nur notwendig, wenn die aktive Rückmeldung zum Schaltvorgang genutzt wird (siehe Beschreibung).

Verbindung zwischen grün und orange nur notwendig, wenn die aktive Rückmeldung zum Schaltvorgang genutzt wird, siehe Beschreibung Abschnitt 9.

Die Heizdauer wird durch die Einstellungen am MicroGuard vorgegeben. Die Einstellung der Heizdauer erfolgt durch den SMS-Befehl

Heizdauer=<xx>, mit xx als Zeit in Minuten (01...99).

8 Inbetriebnahme

MicroGuard-USB nutzt das Telefonbuch der SIM-Karte, um die Systemeinstellungen zu speichern. Stellen Sie deshalb vor dem ersten Verbinden von MicroGuard mit dem Surfstick sicher, dass Sie in dem Telefonbuch keine wichtigen Telefonnummern gespeichert haben. Das generelle Vorgehen bei der Initialisierung ist in dem allgemeinen Handbuch beschrieben, siehe Lieferumfang oder bevorzugt die neueste Version unter dem Link auf der Webseite www.wiatec.de/downloads:

http://microguard.de/file_download/51/MicroGuard-USB_UserManual.pdf

Sollte weiteres Zubehör, wie externe Temperatursensoren, verwendet werden, nutzen Sie bitte die spezielle Zubehöranleitung, ebenfalls verfügbar über unsere Webseite, siehe Link oben.

Nachdem die Initialisierung abgeschlossen wurde und die Bestätigung per Anruf/SMS an die Kontrollnummer erfolgt ist, können gespeicherte Parameter überprüft werden. Die Abfrage der Parameter kann mit dem Befehl MGINFO per SMS erfolgen. In der Antwort des Moduls finden Sie Angaben zur Heizdauer

„Heating time set to xx Min.“

und dem evtl. eingestellten Heizstart (nur bei Verwendung des GPS-Empfängers):

„Heater starts at: <Uhrzeit>“.

Stellen Sie die Heizdauer gemäß Ihren Wünschen ein (SMS-Befehl HEIZDAUER=<xx>). Wenn Sie den GPS-Empfänger verwenden, können Sie auch die Einschaltzeit der Heizung innerhalb der nächsten 24 Stunden einstellen. Nutzen Sie dazu den Befehl

STARTxxyy mit xx: Uhrzeit-Stunden, yy: Uhrzeit-Minuten

Testen Sie die Funktion der Fernbedienung. Sowohl das Schalten per Anruf als auch per SMS (Eberspächer-App EasyStart GSM) sind nun möglich.

9 Aktive Rückmeldung zum Schaltvorgang*

* ab Software-Version 1.43

Das MicroGuard-USB System quittiert einen Schaltvorgang per Anruf mit einem Abweisen der ankommenden Verbindung. Die Anzahl der Klingelzeichen bis zum Abweisen der Verbindung ist beim Einschalten und Ausschalten der Ausgänge unterschiedlich:

- Einschalten: 2 Klingelzeichen
- Ausschalten: 1 Klingelzeichen

Damit ist eine indirekte Rückmeldung über den Schaltvorgang möglich.

Mit den zur Verfügung stehenden Eingängen am MicroGuard-USB ist darüber hinaus eine aktive Rückmeldung über den Schaltvorgang (per Anruf/SMS) und auch eine Abfrage des aktuellen Status der Ausgänge möglich. Tabelle 1 unten fasst die Einstellungen zusammen.

Telefonbuch- eintrag	Werks- einstellung	SMS-Befehl	Funktion
MG AlarmOn ¹⁾	'0'	ARM	Aktivierung der Rückmeldung beim Schaltvorgang
MG SWITCH	'09'	SW=19 ²⁾	Aktivierung von +12V beim Schaltvorgang (STD)
MG AlCall	'1'	ALCALL=17	Aktivierung der Rückmeldung per Anruf
MG AISMS	'0'	ALSMS=17	Aktivierung der Rückmeldung per SMS
MG GACTHI	'1'	GACT=0 GACT=1 GACT=2	Rückmeldung beim Ausschalten Rückmeldung beim Einschalten Rückmeldung beim Einschalten und Ausschalten

Tabelle 1: Einstellungen für unterschiedliche Kombinationen von Rückmeldungen per Anruf/SMS

¹⁾ Die Rückmeldung nutzt die Alarmfunktion des Moduls

²⁾ +12V Ausgang wird als Signal für Rückmeldung und für die Tasterbeleuchtung verwendet

Die SMS-Nachricht für die Aktivierung der Rückmeldefunktion setzt sich aus den Einzelbefehlen der Übersicht oben zusammen. Hier ein Beispiel für Rückmeldung per SMS bei Ein- und Ausschalten:

ARM SW=29 ALSMS=17 GACT=2

Abb. 2 zeigt die Verbindung „grün an gelb“, die für die Rückmeldung notwendig ist.

Anleitung für MicroGuard-USB: Der kleine Mobilfunkwächter

Telefonbuch	SMS-Befehl	Funktion
MG SIMInit	nicht möglich	Systemeintrag: Eintrag Löschen für Werkeinstellung.
MG SOFT	nicht möglich	Systemeintrag: Hardware (xxx...) und Softwareversion (...xxx)
MG CTRL1...5		Plätze für Kontrollnummern
	ADD	Kontrollnummer zur Liste hinzufügen
	DEL	Kontrollnummer aus Liste löschen
MG ALCALL	ALCALL=1	Benachrichtigung durch Anruf ein
	ALCALL=0	Benachrichtigung durch Anruf aus
	ALCALL=17	Feedback ¹⁾
MG ALSMS	ALSMS=1	Benachrichtigung durch SMS ein
	ALSMS=0	Benachrichtigung durch SMS aus
	ALSMS=17	Feedback ¹⁾
MG CALLALL	CALLALL=1	Benachrichtigungen an alle Kontrollnummern
	CALLALL=0	Benachrichtigung nur an die 1. Kontrollnummer
MG SIMPIN	PIN=XXXX	PIN der SIM Karte im Handy oder im Surf-Stick. Zum Einschalten benötigt.
MG TRACET	TRACET=X	Rückrufzeit zum Raumabhören nach Alarm (in Minuten) oder Pause zwischen Alarmen
MG ALARMON	DISARM	Globaler Zustand für Benachrichtigungen (1=einmalig; 2=wiederholt), auch bei Temperaturalarm. Alle AUS oder alle EIN. Siehe TRACET für Pausen zwischen Alarmwiederholungen
	ARM	
	REPEAT	
MG YELLON	YON=X	Alarm für den Eingang gelbe Leitung AUS (0) / EIN (1)
	YON=2	Taster-Funktion (2)
MG YACTHI	YACT=X	Aktivpegel Eingang GELB Hi (1) / Low (0) / Edge ²⁾ (2)
MG GREENON	GON=X	Alarm für den Eingang grüne Leitung AUS (0) / EIN (1)
	GON=2	Taster-Funktion (2)
MG GACTHI	GACT=X	Aktivpegel Eingang GRÜN Hi (1) / Low (0) / Edge ²⁾ (2)
MG BLUEON	BON=X	Alarm für den Eingang blaue Leitung AUS (0) / EIN (1)
	BON=2	Taster-Funktion (2)
MG BACTHI	BACT=X	Aktivpegel Eingang BLAU Hi (1) / Low (0) / Edge ²⁾ (2)
MG ARMBYCALL	ARMBYCALL=X	Funktion des eingehenden Anrufes 0: Schalten; 1: De-/Aktivieren
MG SWITCH	SW=XX	Ansteuerung der Ausgänge und Funksteckdosen, siehe Auflistung weiter im Text und Spezialanleitungen.
MG BRPULS	BRPULS=xxxx	Länge des Schaltimpulses, (BRAune/ORangene Leitung)
MG ORPULS	ORPULS=xxxx	erste zwei Stellen – Minuten, 3. Stelle – Sekunden, letzte Stelle – Zehntelsekunden
MG ALDELAY	ALDELAY=xx	xx – Alarmverzögerung in Sek. für Alarmeingänge/Stromausfall
	TALDELAY=yy	yy – Alarmverzögerung in Min. für Feuchte/Temp-Überwachung
MG ONTIME	STARTxxyy	Einschaltzeit für externe Ausgänge, siehe Abschnitt „24h Timer“
MG TIMEOS	TIMEOS=xx	Zeitdifferenz (TimeOffSet) zwischen lokaler Zeit und GPS Zeit, siehe Abschnitt „24h Timer“

¹⁾ Die Einstellung AICall=17 bzw. AISMS=17 bewirken, dass eine Änderung des Zustandes an der grünen Leitung als Anruf bzw. SMS „zurückgemeldet“ werden, bei SMS mit einem speziellen Text über „Heizung ein“ (grüne Leitung auf +12V) oder „Heizung aus“ (grüne Leitung von 12V getrennt).

²⁾ Edge: Änderung des Zustandes wird überwacht

Tabelle 2: Liste der Systemkonfiguration und SMS-Befehle

11 Ortung des Fahrzeugs auf Google-Maps – GPS Optionen

MicroGuard-USB bietet eine Vielzahl von GPS-Optionen, die mit Hilfe eines zusätzlichen GPS-Empfängers am USB-PORT2 realisiert werden können.

- Fahrzeugortung, Maschinenortung
- GEOFENCE Überwachungsfunktion
- GPSHOME Funktionen
- Heizung Startzeit - GPS-Timer

Zu den GPS-Optionen konsultieren Sie unsere Spezialanleitung unter:

http://microguard.de/file_download/76/Anleitung_MicroGuard-USB_GPS_Ortung_Timer.pdf

12 Wichtige Hinweise

12.1 Schaltfunktion des Moduls

- Mit dem gegebenen Anschluss ist sowohl das Ein- als auch das Ausschalten der Heizung per Handy (Anruf/SMS/App) möglich.
- Die Heizung schaltet aus gemäß der im MicroGuard eingestellten Heizdauer. Ein Anruf (SMS/App) nach Ablauf der Heizzeit führt zum erneuten Einschalten der Heizung.
- Eine vorhandene Uhr oder ein anderes Steuerteil (z.B. eine Funk-Fernbedienung, der Originalschalter, falls vorhanden) kann weiter ohne Einschränkung verwendet werden.

12.2 Unterstützte Handy-Modelle

MicroGuard-USB kann mit diversen Handys und Surfsticks verschiedener Hersteller arbeiten. Wir prüfen und erweitern die Liste der kompatiblen Geräte täglich. Bitte konsultieren Sie unsere Webseite.



Bitte beachten Sie:



Die Verwendung von Handys als Empfangseinheit für Standheizungen sind nicht zu empfehlen, da die Akkus der Handys bei Temperaturen unter 5°C nicht zuverlässig funktionieren.
Verwenden Sie bitte USB-Sticks!

13 Technische Daten

Gewicht	30 g
Abmessungen	L 60 x B 35 x H 24 mm
Betriebsspannung	12 V, Anschluss an Schnittstelle für Ein-/Ausgänge
Stromaufnahme	durchschnittlich 40mA (STANDBY)
Betriebstemperatur	-20°C bis 85°C

14 Konformitätserklärung

MicroGuard-USB erfüllt folgende EU-Richtlinien:

- 89/336/EWG (EMV-Richtlinie) und
- 73/23/EWG (Niederspannungsrichtlinie), ergänzt in 93/68/EWG
- 2002/95/EG (RoHS)



15 WEEE-Richtlinie 2002/96/EG Elektro- und Elektronikgesetz

Entsorgen Sie Verpackung und Produkt im entsprechenden Recycling Zentrum. Entsorgen Sie das Produkt nicht mit dem Hausmüll. Verbrennen Sie das Produkt nicht.



Kinderleichte Bedienung
Installation in 2 Minuten



GSM **Funkwächter** mit Benachrichtigung durch Anruf und/oder SMS.

Heizungs-/**Heizkessel-Überwachung**, Benachrichtigung bei Störung; Reset-taster per Anruf/SMS

Stromausfallmelder mit Temperatursensor (optional)

Temperaturüberwachung, interner Sensor und bis zu 4 externe Sensoren am Kabel

Steuerung von **Standheizung** per Anruf/SMS. Spezielle iPhone/Android App vorhanden

Steuerung elektronischer **Heizungsthermostate** mit Rückmeldung über die aktuelle Temperatur

Steuerung konventioneller **Funk-Steckdosen** per SMS, beliebig viele Steckdosen mit einem Modul!

Optionaler **PIR-Bewegungsmelder** für Ihr Büro, Lager und Ferienhaus

Optionaler **Erschütterungsmelder** für mobile Gegenstände und Maschinen

Erweiterung für **Kfz-Alarmanlagen**, Ortung der Fahrzeuge möglich

