



klein einfach sicher

microguard **CE**



Ares ULTRA BT



GPS-Home
Funktion



Allgemeine Hinweise

Der Autor behält sich das Recht vor, die in diesem Dokument enthaltenen Angaben ohne vorangehende Ankündigung zu verändern, zu löschen oder zu ergänzen. Es besteht kein Anspruch auf Vollständigkeit der gemachten Angaben.

Dieses Dokument darf ohne vorherige schriftliche Genehmigung des Autors weder im Ganzen noch in Teilen mechanisch oder elektronisch reproduziert, übersetzt oder in maschinenlesbarer Form gespeichert werden. Alle Marken und Produktnamen sind eingetragene Marken und das Eigentum der jeweiligen Markeninhaber. Der Autor übernimmt keine Haftung für in diesem Dokument enthaltene Fehler. Abbildungen stimmen unter Umständen nicht exakt mit den tatsächlichen Gegenständen überein.

Copyright © wiatec gmbh

DR.-ING. MACIEJ WIATR. ALLE RECHTE VORBEHALTEN.

Haftungsausschluss: Der Autor schließt sämtliche Haftung in Bezug auf Verletzung der Urheberrechte Dritter, die aus der Verwendung des in diesem Dokument beschriebenen Produkts unter anderen als in diesem Dokument angegebenen Bedingungen resultieren können, aus, so weit dies gesetzlich möglich ist.

Copyright: © WIATEC GMBH

Urheberrechte der Bilder: istockphoto.com, wiatec gmbh

Systemversion: 6.8.1, 10. Juni 2017

E-Mail: support@microguard.de

1 Einführung

Vielen Dank, dass Sie sich für eines unserer Produkte entschieden haben. MicroGuard-USB ist eine Neuentwicklung im Bereich der Überwachung, Steuerung und Benachrichtigung mit Hilfe der Mobilfunktechnik. Die Anwendung als Steuerung von Garagen- oder Einfahrtstoren liegt im Mittelpunkt der hier vorgestellten Beschreibung. Beschreibung zu erweiterten Funktionen finden Sie auf unserer Internetseite www.wiatec.de.

2 Lieferumfang

Im Lieferumfang der Garagentoransteuerung befinden sich folgende Komponenten:

- MicroGuard-USB (Steuermodul), Spezialversion für 9-24V Versorgung für einen direkten Anschluss an die Ares Ultra BT Steuereinheit.
- Stecker mit Anschlusskabel für die Ein- und Ausgänge (15cm)
- Allgemeines Infoblatt mit Links zum Herunterladen von Handbüchern. Kombinationen von Erweiterungsfunktionen (wie z.B. Temperatur- oder Feuchtigkeitsüberwachung) finden Sie in den Spezialanleitungen

Die optionalen Artikel können über die gleichen Quellen (Shop oder Händler) bezogen werden.

3 Generelle Funktion als Fernbedienung für Garagentore

MicroGuard-USB verfügt über mehrere Ausgänge, die zur Ansteuerung externer Geräte verwendet werden können. Die Ares Ultra BT Torsteuerung benötigt nur 4 Leitungen, damit die Antriebsbetätigung (Öffnen) gesteuert werden kann.

MicroGuard-USB kann mit digitalen (externen) Temperatursensoren, einem Feuchtigkeitssensor etc. ausgestattet werden. Weitere Hinweise finden Sie auf unserer Webseite.

4 *Eigenschaften der Temperatursensoren (extern)*

Bei dem Temperatursensor handelt es sich um das digitale Bauelement von Dallas Semiconductor DS18B22 mit folgenden Eigenschaften:

- Messbereich (Einsatztemperaturen): -55°C bis +125°C
- Sensorgenauigkeit: +/- 0.5°C bei Temperaturen zwischen -10°C und +85°C, sonst bis zu +/- 2°C
- Externe Sensoren sind wasserdicht in einer Edelstahlkappe verschlossen und können sogar unter Wasser verwendet werden. Details zum Erweitern des Moduls um externe Temperatursensoren finden Sie in einer speziellen Anleitung: http://microguard.de/file_download/54/AnleitungTemperaturwaechter.pdf

Achtung! Bei diesem Modul für Garagentoransteuerung bieten wir ausschließlich externe Temperatursensoren oder den Feuchtigkeitssensor an! Bei anderen Anwendungen kontaktieren Sie uns – wir schauen uns das an.

5 *Aufbau und Schnittstellen*

Der Aufbau von MicroGuard ist in Abb. 1 dargestellt. Folgende Schnittstellen sind verfügbar:

- Micro-USB: Anschluss eines USB-Ladekabels (Stromversorgung – entfällt bei dieser Version des Moduls).
- Mini-USB: Anschluss von externem Zubehör, wie z.B. externen Temperatursensoren, Funkmodulen oder Backup-Akkus
- Ein-/Ausgänge: Anschluss der externen Signale für Alarm- und Schaltvorgänge sowie Versorgungsspannung +12 bis 24V
- USB-Port: Anschluss des Surfsticks (PORT1)
- Signal-LED: zeigt den Aktivierungszustand und die Funktionen des Moduls durch Blinksignale an.

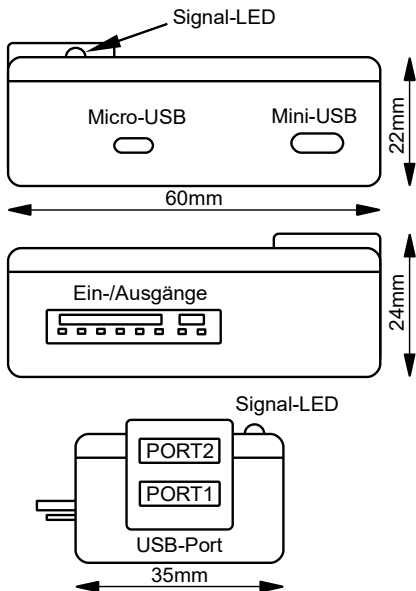


Abbildung 1: Aufbau und Abmessungen des MicroGuard-USB Moduls

6 Anschluss an Torantriebe mit der Steuerung Ares Ultra BT

Unser Modul kann zur Ansteuerung von Garagentorantrieben eingesetzt werden, z.B. durch den Anschluss an die Schnittstelle für konventionelle Wandschalter / -Taster. Abb. 2 zeigt schematisch den Anschluss an die Steuerung Ares Ultra BT. Die Stromversorgung des Moduls erfolgt direkt an der Klemmenleiste, Klemmen 50 und 51.

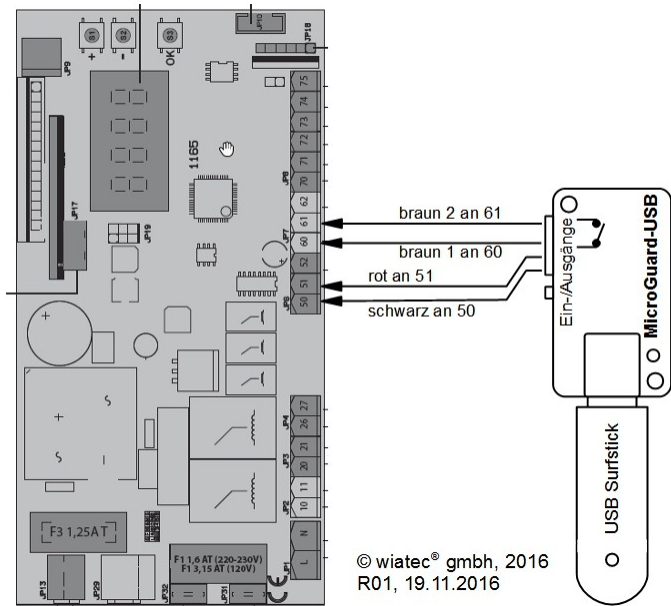


Abbildung 2: Anschlussplan an Ares Ultra BT

7 Inbetriebnahme

MicroGuard-USB nutzt das Telefonbuch der SIM-Karte, um die Systemeinstellungen zu speichern. Stellen Sie deshalb vor dem ersten Verbinden mit dem Surfstick sicher, dass Sie in dem Telefonbuch keine wichtigen Telefonnummern gespeichert haben. Das generelle Vorgehen bei der Initialisierung ist in dem allgemeinen Handbuch beschrieben. Bitte die neueste Version unter dem Link auf der Webseite herunter laden

www.wiatec.de/downloads:
http://microguard.de/file_download/51/MicroGuard-USB_UserManual.pdf

Sollte weiteres Zubehör, wie externe Temperatursensoren, verwendet werden, nutzen Sie bitte die spezielle Zubehöranleitung, siehe Link oben.

8 Spezielle Parameter

Für die Ansteuerung der Antriebe vom Typ Ares Ultra BT sind Vorgabeparameter ohne weitere Anpassungen verwendbar.

Anleitung für MicroGuard-USB: Der kleine Mobilfunkwächter

Telefonbuch	SMS-Befehl	Funktion
MG SIMnit	nicht möglich	Systemeintrag: Eintrag Löschen für Werkeinstellung.
MG SOFT	nicht möglich	Systemeintrag: Hardware (xxx...) und Softwareversion (...xxx)
MG CTRL1...5		Plätze für Kontrollnummern
	ADD	Kontrollnummer zur Liste hinzufügen
	DEL	Kontrollnummer aus Liste löschen
MG ALCALL	ALCALL=1	Benachrichtigung durch Anruf ein
	ALCALL=0	Benachrichtigung durch Anruf aus
	ALCALL=17	Feedback ¹⁾
MG ALSMS	ALSMS=1	Benachrichtigung durch SMS ein
	ALSMS=0	Benachrichtigung durch SMS aus
	ALSMS=17	Feedback ¹⁾
MG CALLALL	CALLALL=1	Benachrichtigungen an alle Kontrollnummern
	CALLALL=0	Benachrichtigung nur an die 1. Kontrollnummer
MG SIMPIN	PIN=XXXX	PIN der SIM Karte im Handy oder im Surf-Stick. Zum Einschalten benötigt.
MG TRACET	TRACET=X	Rückrufzeit zum Raumabhören nach Alarm (in Minuten) oder Pause zwischen Alarmen
MG ALARMON	DISARM	Globaler Zustand für Benachrichtigungen (1=einmalig;
	ARM	2=wiederholt), auch bei Temperaturalarm. Alle AUS oder alle
	REPEAT	EIN. Siehe TRACET für Pausen zwischen Alarmwiederholungen
MG YELLON	YON=X	Alarm für den Eingang gelbe Leitung AUS (0) / EIN (1)
	YON=2	Taster-Funktion (2)
MG YACTHI	YACT=X	Aktivpegel Eingang GELB Hi (1) / Low (0) / Edge ²⁾ (2)
MG GREENON	GON=X	Alarm für den Eingang grüne Leitung AUS (0) / EIN (1)
	GON=2	Taster-Funktion (2)
MG GACTHI	GACT=X	Aktivpegel Eingang GRÜN Hi (1) / Low (0) / Edge ²⁾ (2)
MG BLUEON	BON=X	Alarm für den Eingang blaue Leitung AUS (0) / EIN (1)
	BON=2	Taster-Funktion (2)
MG BACTHI	BACT=X	Aktivpegel Eingang BLAU Hi (1) / Low (0) / Edge ²⁾ (2)
MG ARMBYCALL	ARMBYCALL=X	Funktion des eingehenden Anrufes 0: Schalten; 1: De-/Aktivieren
MG SWITCH	SW=XX	Ansteuerung der Ausgänge und Funksteckdosen, siehe Auflistung weiter im Text und Spezialanleitungen.
MG BRPULS	BRPULS=xxxx	Länge des Schaltimpulses, (BRAune/ORangene Leitung)
MG ORPULS	ORPULS=xxxx	erste zwei Stellen – Minuten, 3. Stelle – Sekunden, letzte Stelle – Zehntelsekunden
MG ALDELAY	ALDELAY=xx	xx – Alarmverzögerung in Sek. für Alarmeingänge/Stromausfall
	TALDELAY=yy	yy – Alarmverzögerung in Min. für Feuchte/Temp-Überwachung
MG ONTIME	STARTxyy	Einschaltzeit für externe Ausgänge, siehe Abschnitt „24h Timer“
MG TIMEOS	TIMEOS=xx	Zeitdifferenz (TimeOffSet) zwischen lokaler Zeit und GPS Zeit, siehe Abschnitt „24h Timer“

¹⁾ Die Einstellung AICall=17 bzw. AISMS=17 bewirken, dass eine Änderung des Zustandes an der grünen Leitung als Anruf bzw. SMS „zurückgemeldet“ werden, bei SMS mit einem speziellen Text über „Heizung ein“ (grüne Leitung auf +12V) oder „Heizung aus“ (grüne Leitung von 12V getrennt).

²⁾ Edge: Änderung des Zustandes wird überwacht

Tabelle 1: Liste der Systemkonfiguration und SMS-Befehle

9 Rufnummernverwaltung

Das System ist für 150 Teilnehmer ausgelegt, die über (Handy-) Rufnummern identifiziert werden. Bei Übereinstimmung der Rufnummer des ankommenden Anrufs mit der abgespeicherten Liste, wird ein Impuls zum Öffnen des Tores erzeugt.

Nur die erste Kontrollnummer kann die übrigen Nummern löschen bzw. einen neuen Teilnehmer (seine Telefonnummer) eintragen. All das passiert mit Hilfe von SMS-Befehlen. Diese sind weiter unten aufgelistet und stehen auch in Tab. 1. Es sind:

- Hinzufügen eines Teilnehmers mit **ADD** <INT Rufnummernformat>
z.B. ADD +4917654321098
- Entfernen eines Teilnehmers mit **DEL** <INT Rufnummernformat>
z.B. DEL +4917654321098

Das System meldet sich entsprechend mit den Meldungen

- Erfolgreiche Eintragung:
No. registered <INT Rufnummernformat>
- Eintrag existiert bereits:
No. already registered <INT Rufnummernformat>
- Teilnehmer entfernt:
No. deleted <INT Rufnummernformat>
- Kein Teilnehmer mit der Nummer gefunden:
No. not found <INT Rufnummernformat>

Die gerade unter Bearbeitung befindliche Nummer wird in der Antwort mitgeliefert. Auf diese Weise ist die Verwaltung der Teilnehmer aus beliebiger Entfernung mit Ihrem normalen Handy möglich.

10 Wichtige Hinweise

10.1 Schaltfunktion des Moduls

- Mit dem gegebenen Anschluss ist die Steuerung des Garagentores per Handy-Anruf und/oder SMS möglich (sowohl AUF als auch ZU). Unter Umständen müssen Einstellungen der Antriebelektronik entsprechend angepasst werden, so dass der Eingang Klemme 61 Alt START E eingestellt ist.
- Prinzipiell kann zur Steuerung auch die Eberspächer-App genutzt werden, wobei hier nur die START-Taste die entsprechende Funktion hat. Das Tor geht auf, wenn es zu war und zu wenn es auf war.
- Eine sehr elegante Lösung ist die Verwendung der GPS-Home Funktion von MicroGuard-Modulen. Dabei befindet sich ein Zwillingsmodul im Auto zusammen mit einem GPS-Empfänger. Sobald sich das Fahrzeug in die Nähe der Garage begibt (etwa 100m), wird vom Auto aus an das Modul am Tor ein Anruf oder eine SMS generiert. Diese Aktivität bewirkt das Öffnen des Garagentores. Fragen Sie uns gern - wir stellen Ihnen ein Angebot zusammen.

10.2 Unterstützte Handy-Modelle

MicroGuard-USB kann mit diversen Handys und Surfsticks verschiedener Hersteller arbeiten. Wir prüfen und erweitern die Liste der kompatiblen Geräte täglich. Bitte konsultieren Sie unsere Webseite.



Bitte beachten Sie:

Die Verwendung von Handys als Empfangseinheit sind nur zu empfehlen, wenn die Umgebungstemperatur am Installationsort nicht unter 5°C sinkt. Verwenden Sie bitte USB-Sticks!

wiatec gmbh

Überwachung | Benachrichtigung | Steuerung per Handy

MicroGuard als
Garagenöffner in
der Garage



Garagentor öffnet
sich selbstständig

MicroGuard mit
GPS im Auto



GPS-Home
Funktion



Fährt ein Auto in das definierte
Gebiet um's Haus hinein, wird ein
Anruf an die Toranlage ausgeführt.

11 Technische Daten

Gewicht	30 g
Abmessungen	L 60 x B 35 x H 24 mm
Betriebsspannung	9-12 V, Anschluss an Schnittstelle für Ein-/Ausgänge
Stromaufnahme	max. 40mA STANDBY mit Stick bis 500mA bei ankommendem Anruf
Betriebstemperatur	-20°C bis 85°C

12 Konformitätserklärung

MicroGuard-USB erfüllt folgende EU-Richtlinien:

- 89/336/EWG (EMV-Richtlinie) und
- 73/23/EWG (Niederspannungsrichtlinie), ergänzt in 93/68/EWG
- 2002/95/EG (RoHS)



13 WEEE-Richtlinie 2002/96/EG Elektro- und Elektronikgesetz

Entsorgen Sie Verpackung und Produkt im entsprechenden Recycling Zentrum. Entsorgen Sie das Produkt nicht mit dem Hausmüll. Verbrennen Sie das Produkt nicht.



Kinderleichte Bedienung
Installation in 2 Minuten



GSM **Funkwächter** mit Benachrichtigung durch Anruf und/oder SMS.

Heizungs-/**Heizkessel-Überwachung**, Benachrichtigung bei Störung; Resettaster per Anruf/SMS

Stromausfallmelder mit Temperatursensor (optional)

Temperaturüberwachung, interner Sensor und bis zu 4 externe Sensoren am Kabel

Steuerung von **Standheizung** per Anruf/SMS. Spezielle iPhone/Android App vorhanden

Steuerung elektronischer **Heizungsthermostate** mit Rückmeldung über die aktuelle Temperatur

Steuerung konventioneller **Funk-Steckdosen** per SMS, beliebig viele Steckdosen mit einem Modul!

Optionaler **PIR-Bewegungsmelder** für Ihr Büro, Lager und Ferienhaus

Optionaler **Erschütterungsmelder** für mobile Gegenstände und Maschinen

Erweiterung für **Kfz-Alarmanlagen**, Ortung der Fahrzeuge möglich

