

Ergänzungsinformationen



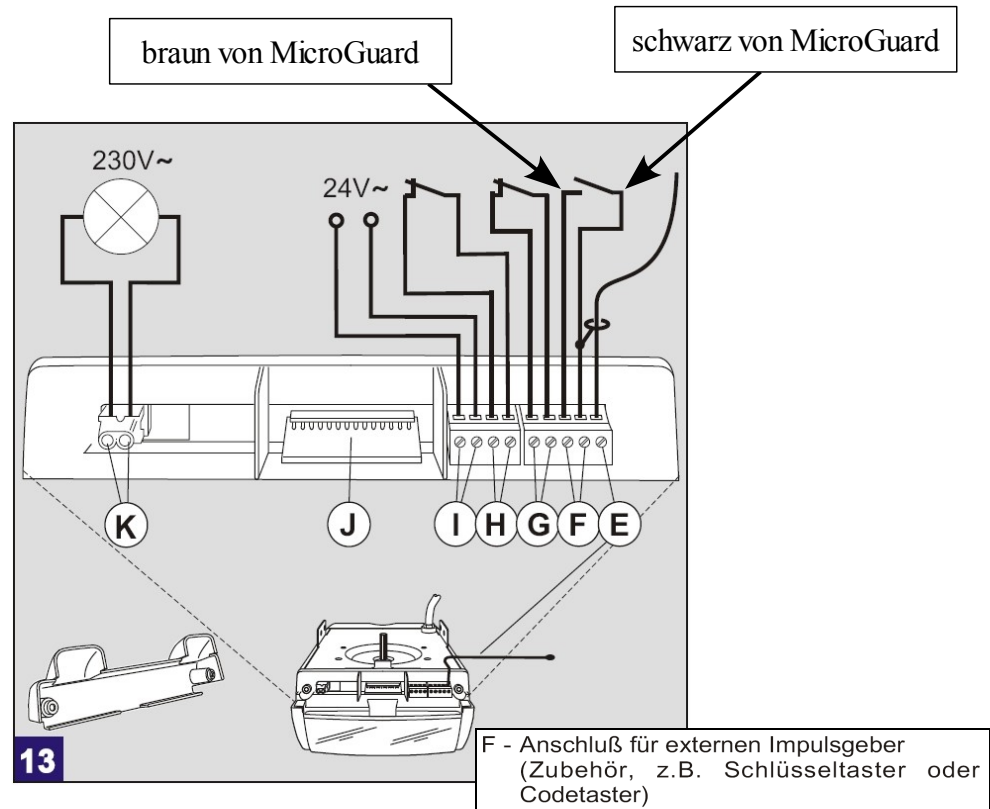
Anwendungen: Fernbedienung für Tiefgaragen, elektronischer Türöffner für Ferienwohnungen

- Initialisieren Sie das MicroGuard Modul gemäß Anleitung auf der nächsten Seite.
- Die Bedienung (Fernsteuerung) wird nur nach erkannter Rufnummer zugelassen. Bis zu 30 Rufnummern können von MicroGuard verwaltet werden. Die Verwaltung erfolgt bequem per SMS - keine Anwesenheit vor Ort erforderlich. Bei Verwaltung per SMS wird der Neustart des Systems automatisch durchgeführt.
- Nur eine Nummer (die erste Nummer in der Rufnummerliste) ist für die Verwaltung der Zugangsdaten per SMS berechtigt.
- Die zugelassenen Teilnehmer können auch im Telefonbuch des angeschlossenen Handys gelöscht bzw. hinzugefügt werden. Die erforderlichen Telefonbucheinträge werden bei der Initialisierung des Systems erzeugt und beim Start des Systems übernommen.
- Bei erkannter Rufnummer erfolgt der Schaltvorgang nach dem ersten Klingelton. Wird die Nummer nicht erkannt, findet kein Abbruch der Anrufes statt, bis der Anrufer aufgehört hat. Stellen Sie bitte sicher, dass die Umleitung auf einen Anrufbeantworter ausgeschaltet ist.
- Das Modul verfügt über eine Funktionsrückmeldung. Bei Kurzschließen der Anschlussleitungen gelb und schwarz oder bei Anlegen einer positiven Spannung an die grüne Leitung (Achtung: Spannung muss < 12V sein), erfolgt ein Anruf auf die erste (Haupt-) Kontrollnummer. Damit lassen sich Benachrichtigungen über Funktionsstörungen realisieren.
- Verwaltung per SMS:

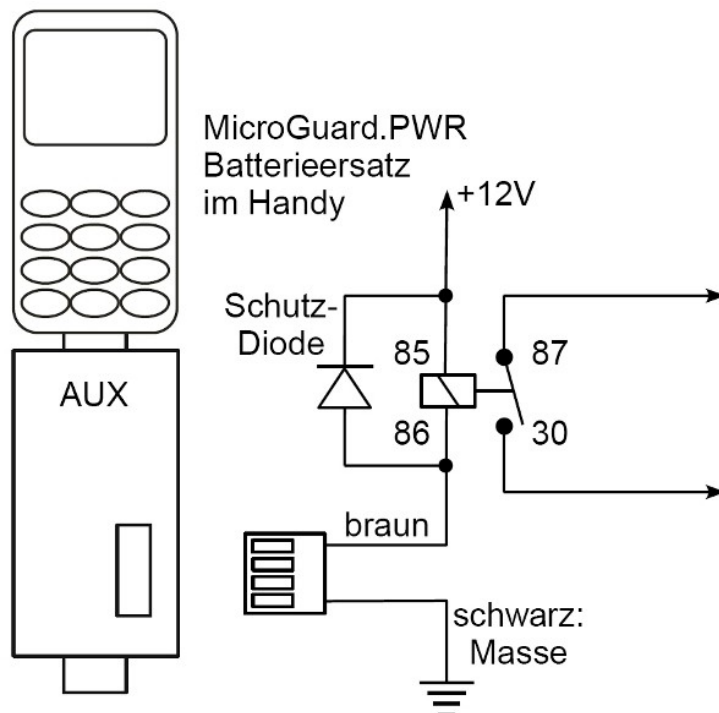
SMS Befehl	Bedeutung
ADD +4917234567*	Hinzufügen der Berechtigung für eine Telefonnummer
DEL +4917234567*	Entfernen der Berechtigung für eine Telefonnummer
DELALL	Löschen aller Berechtigungen außer der Hauptkontrollnummer

*Bitte beachten Sie, dass die Telefonnummern im internationalen Format angegeben werden müssen.

Anschluss an Novoferm Novomatic 403 / 553 (geschaltete Masse direkt an Eingang Impulsgeber)



Realisierung eines potentialfreien Kontaktes:



+12V und Masse müssen von einer externen Spannungsquelle (Netzteil) versorgt werden.

Bitte beachten Sie: Wir verbessern unseren Funktionsumfang laufend. Daher kann es vorkommen, dass manche Angaben in der gedruckten blauen Anleitung nicht mehr aktuell sind. Konsultieren Sie daher auch die häufig gestellten Fragen & Antworten, die auf unserer Webseite hinterlegt sind.

Führen Sie bitte die Initialisierung unabhängig vom gewählten MicroGuard Produkt ohne externe Beschaltung des Moduls durch. Das Ladegerät und andere Zubehörteile schließen Sie erst nach abgeschlossener Initialisierung an.

Bei der Inbetriebnahme gehen Sie bitte wie folgt vor:

1. Trennen Sie alle Verbindungen zum Modul (Telefon, Ladegerät, weißer Stecker).
2. Löschen Sie das gesamte Telefonbuch der SIM-Karte.
3. Wählen Sie Ihre Handy Nummer, die den Alarmanruf empfangen soll oder diejenige, von der aus Sie die Standheizung steuern wollen (also Ihr Handy, das Sie immer bei sich tragen). Verwenden Sie das Format +49 1XX XXXXXXXX. Lassen Sie es klingeln und legen wieder auf.
4. Wählen Sie 1234, drücken die grüne Taste und legen wieder auf.
5. Stecken Sie das Modul aufs Handy und warten, bis Sie auf Ihrem Handy einen Anruf bekommen.
6. Klemmen Sie Handy vom Modul ab.
7. Kontrollieren Sie die Einträge im Telefonbuch und nehmen gewünschte Änderungen vor. In der Regel (wenn nicht explizit in anwendungsspezifischen Beschreibungen angegeben), sind keine zusätzlichen Parameterkorrekturen notwendig.
8. Tragen Sie die PIN der Karte, die im Handy am MicroGuard Modul installiert ist, an der Position MG Pin im Telefonbuch ein.
9. Schließen Sie das Modul ans Handy und warten ca. 2 Minuten, bis die Einstellungen eingelesen werden.
10. Schließen Sie die mitgelieferten Zubehörteile an MicroGuard an und testen Ihre Funktion.

Generell gilt: Nach jeder Änderung der Parameter im Telefonbuch des Handys ist ein Neustart des Systems notwendig. Ein Neustart bedeutet, dass Sie das Handy und das Ladegerät vom Modul trennen und nach einigen 10 Sekunden wieder anschließen.

Achtung! Bitte immer zuerst das Handy und erst dann das Ladegerät an das Modul anschließen!