



MicroGuard Fernbedienung für Standheizungen

Details zur Laufzeitsteuerung

Copyright© wiatec® gmbh, 2009-2010. ALLE RECHTE VORBEHALTEN.
Alle Angaben ohne Gewähr. Die einzelnen Arbeitsschritte sind nur vom fachmännischen Personal durchzuführen.

Der Autor behält sich das Recht vor, die in diesem Dokument enthaltenen Angaben ohne vorangehende Ankündigung zu verändern, zu löschen oder zu ergänzen. Es besteht kein Anspruch auf Vollständigkeit der gemachten Angaben.

Alle Marken und Produktnamen sind eingetragene Marken und das Eigentum der jeweiligen Markeninhaber. Der Autor übernimmt keine Haftung für in diesem Dokument enthaltene Fehler. Abbildungen stimmen unter Umständen nicht exakt mit den tatsächlichen Gegenständen überein.

Haftungsausschluss: Der Autor schließt sämtliche Haftung in Bezug auf Verletzung der Urheberrechte Dritter, die aus der Verwendung des in diesem Dokument beschriebenen Produkts unter anderen als in diesem Dokument angegebenen Bedingungen resultieren können, aus, so weit dies gesetzlich möglich ist.

Details zur Laufzeitsteuerung

- Die Voreinstellung der Pulsdauer wird im Eintrag Puls als 3-stellige Zahl gespeichert. Die erste Ziffer legt fest, wie die folgenden 2 Ziffern interpretiert werden:

- 0 - folgende 2 Ziffern sind zehntel Sekunden
- 1 - folgende 2 Ziffern sind Minuten (01-99)
- 2 - folgende 2 Ziffern sind Minuten +100 (100-119)

- Die maximale einstellbare Zeit beträgt 119 Minuten, damit der maximal sinnvolle Eintrag 219. Höhere Einträge werden auf 219 herunter skaliert. Beispiele:

- Puls '002' (Voreinstellung) --> Pulsdauer 0.2 Sekunden
- Puls '099' --> Pulsdauer 9.9 Sekunden
- Puls '130' --> Pulsdauer 30 Minuten
- Puls '219' --> Pulsdauer 1 Stunde 59 Minuten

- Der Eintrag Puls '000' führt zu einem Einschalten ohne Zeitbegrenzung. Ausschalten nur nach einem Folgeanruf möglich (oder System-Neustart).
- Jeder Schaltvorgang per Handy oder SMS führt zur Aktivierung der voreingestellten Pulsdauer. Die Voreinstellung kann per Hand im Telefonbuch verändert werden. Änderung der Voreinstellung per SMS ist ebenfalls möglich, siehe unten.
- Ist eine abweichende Einschaltdauer gewünscht, so kann diese unabhängig von der Voreinstellung mit einer SMS einmalig ausgeführt werden. Hierzu muss in der SMS die Pulsdauer übermittelt werden. Beispiele für SMS Befehle:

- PULS=002. -> einmaliger Schaltimpuls mit der Dauer von 0.2 Sekunden
- PULS=099. -> einmaliger Schaltimpuls mit der Dauer von 9.9 Sekunden
- PULS=130. -> einmaliger Schaltimpuls mit der Dauer von 30 Minuten
- PULS=219. -> einmaliger Schaltimpuls mit der Dauer von 1 Stunde 59 Minuten

ACHTUNG! Der Punkt hinter der Sekunden/Minutenanzahl ist unbedingt erforderlich. Ansonsten wird die letzte Stelle ignoriert!

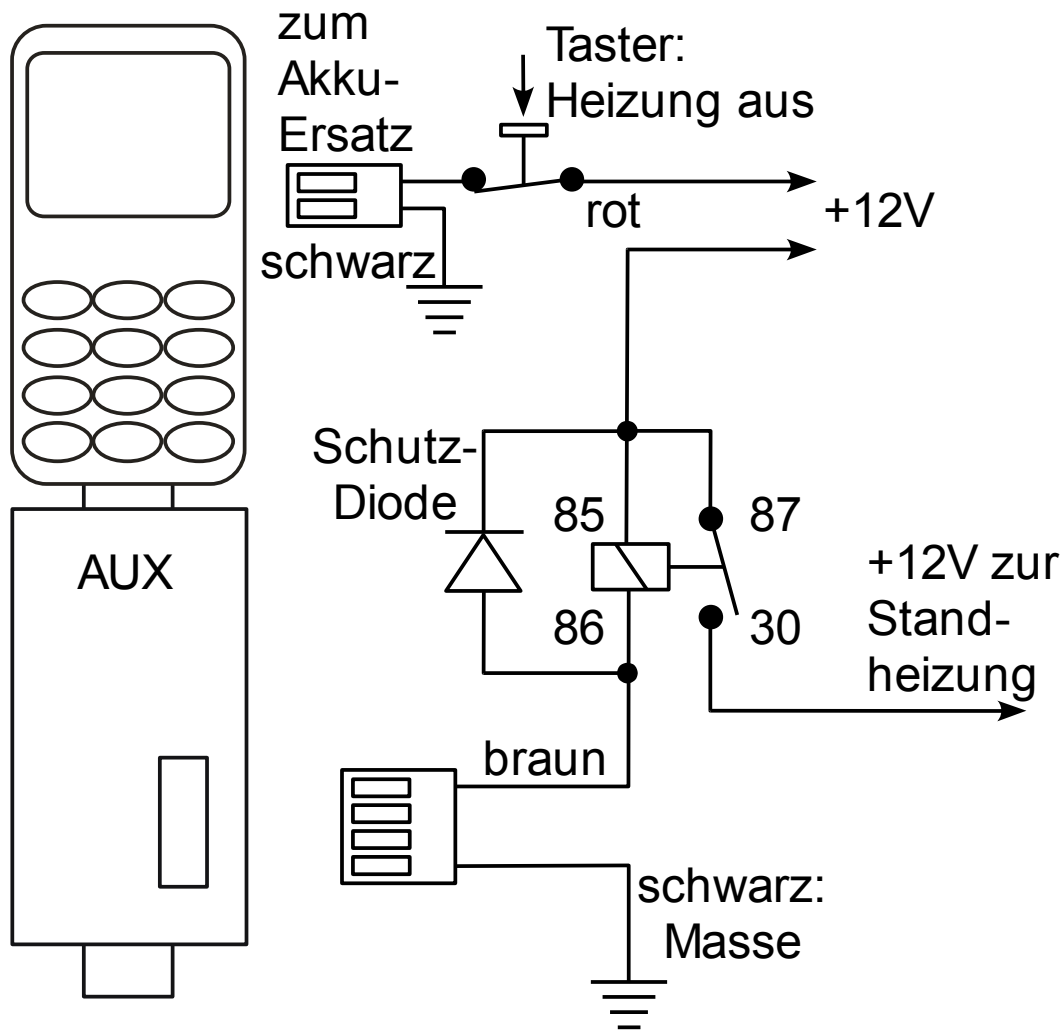
Durch das einmalige Schalten per SMS mit veränderter Pulsdauer bleibt die Voreinstellung erhalten und greift unverändert beim nächsten Schalten per Anruf.

- Eine Änderung der Voreinstellung per SMS kann durchgeführt werden, wenn ein Ausrufezeichen in den Befehl aufgenommen wird. Dabei wird kein Schaltvorgang ausgeführt. Beispiele:

- PULS=002!. -> Vorgabe für Schaltimpuls wird auf 0.2 Sekunden gesetzt
- PULS=099!. -> Vorgabe für Schaltimpuls wird auf 9.9 Sekunden gesetzt
- PULS=130!. -> Vorgabe für Schaltimpuls wird auf 30 Minuten gesetzt
- PULS=219!. -> Vorgabe für Schaltimpuls wird auf 1 Stunde 59 Minuten gesetzt

Bitte beachten Sie:

Das Modul liefert am Ausgang **geschaltete Masse**. Wenn Sie zur Ansteuerung eine positive Spannung von +12V benötigen (häufig der Fall bei Verwendung ohne Uhr), müssen Sie ein Relais zwischen unserem Modul und Ihrer Standheizung schalten. Richten Sie sich bitte beim Anschluss nach dem unten dargestellten Schaltbild. Bitte unbedingt die Schutzdiode parallel zum Relais oder ein Relais mit integrierter Schutzdiode verwenden.



Verwendung eines AUS-Tasters im Fahrzeug (nur mit Handy-Modellen C35/S35/M35)

Bei direkter Ansteuerung der Standheizung durch unser Modul kann sehr einfach ein HEIZUNG-AUS Taster realisiert werden, mit dem Sie die Heizung nach Einsteigen ins Fahrzeug sofort ausschalten können. Gemäß Abbildung weiter oben schleifen Sie bitte die positive Versorgungsspannung für den Akku-Ersatz durch einen handelsüblichen AUS-Taster. Bei Betätigung des Tasters schaltet das System die Heizung aus.