



## MicroGuard

Einbauanleitung für Webasto Standheizungen

# BBW 46 / DBW 46

z.B. 113.855/BORG 3284

## Funktionsweise

MicroGuard ist ein neuartiges GSM-Erweiterungsmodul, das sich exzellent zur Steuerung von Standheizungen in Kraftfahrzeugen oder Booten eignet. Zusätzlich kann es als Alarmmodul oder mit unserem Temperaturfühler als GSM-Thermometer eingesetzt werden. Es sichert eine unbegrenzte Reichweite für die Steuerung, die Alarmbenachrichtigungen oder Temperaturabfragen und ist in seinem Verhalten vielfältig konfigurierbar.

- Sie haben die Wahl zwischen **Schalten per SMS und/oder Anruf**.
- Für den gewählten Anschluss an die Standheizung BBW46/DBW46 erzeugt unser Modul beim Schaltbefehl per SMS bzw. per Anruf ein Ausgangssignal, **dessen Länge zwischen 0.2 Sekunden und 2 Stunden wählbar ist**. Damit kann die Laufzeit der Heizung unabhängig von einer Vorwahluhr eingestellt werden, siehe Hinweise am Ende dieser Anleitung.
- Sie können durch eine Folge-SMS oder einen Folgeanruf die Heizung wieder ausschalten, bevor die eingestellte Laufzeit vorbei ist. Geschieht dies nicht, so erfolgt die Abschaltung der Heizung durch das Modul automatisch nach der eingestellten Zeit.
- Ein **Schaltvorgang durch Fremd-SMS bzw. Fremdanrufe ist ausgeschlossen**, da die Nummer des SMS-Absenders bzw. der Anrufer mit einer Liste berechtigter Nummern abgeglichen wird. Die Berechtigung kann an **bis zu fünf Nummern** vergeben werden. Die Registrierung der Nummern erfolgt ganz einfach durch Eintragen ins Telefonbuch des Handys.
- Das Schaltmodul wird direkt vom Handy mit Strom versorgt. Wenn Sie unseren Akku-Ersatz (im Lieferumfang enthalten) verwenden, können Sie das Handy **direkt an die Bordspannung** des Fahrzeugs (+12V) anschließen. Darüber hinaus garantiert die Verwendung des Akku-Ersatzes, dass die Steuerung auch **bei Temperaturen von unter -20°C zuverlässig** funktioniert. Dies unterscheidet uns von anderen Anbietern, die weiterhin lediglich auf den Handy-Akku setzen.



Achtung! Schließen Sie den Akku-Ersatz immer über eine 5A Sicherung an die Bordspannung an. Ein Anschluss ohne Sicherung kann im Störfall Schäden am Fahrzeug und der Fahrzeugelektronik verursachen.

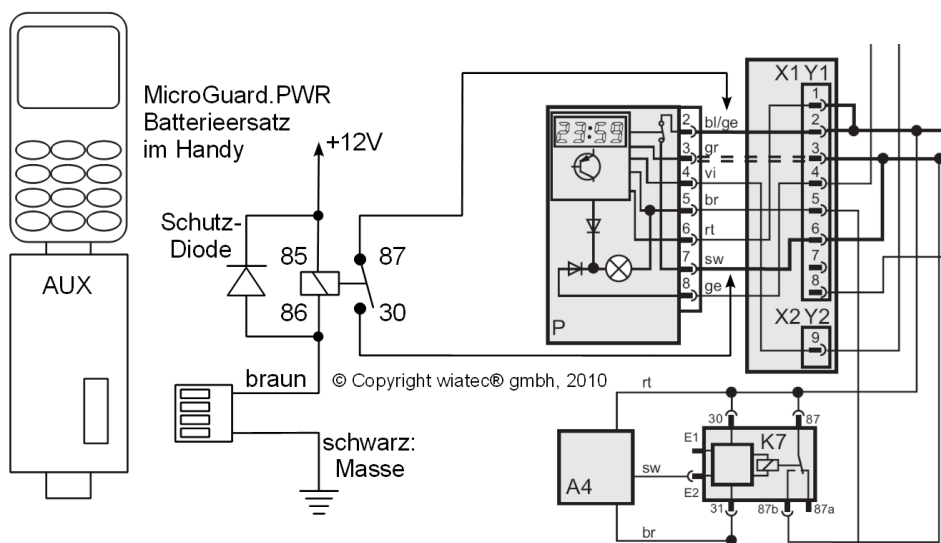


Abbildung 1: Schematische Darstellung des Anschlusses von Steuermodul und Standheizungssteuerung

# Anschluss zwischen MicroGuard und Standheizung BBW46/DBW46

Zum Anschließen des Nutzsignals von MicroGuard an die Standheizung wird ein Relais mit Schutzdiode benötigt. Alternativ kann die Diode gemäß Abb. 1 parallel zum Relais angeschlossen werden. Die Relaiskontakte (Anschlüsse 87 und 30) werden an die Zuleitungen blau/gelb und schwarz der Vorwahluhr angeschlossen, siehe Abb. 1. Alternativ (wenn keine Uhr vorhanden), kann der Anschluss direkt am 8-poligen Stecker A/B der Heizung zwischen Pins 1 und 5 realisiert werden, siehe Abb. 2.

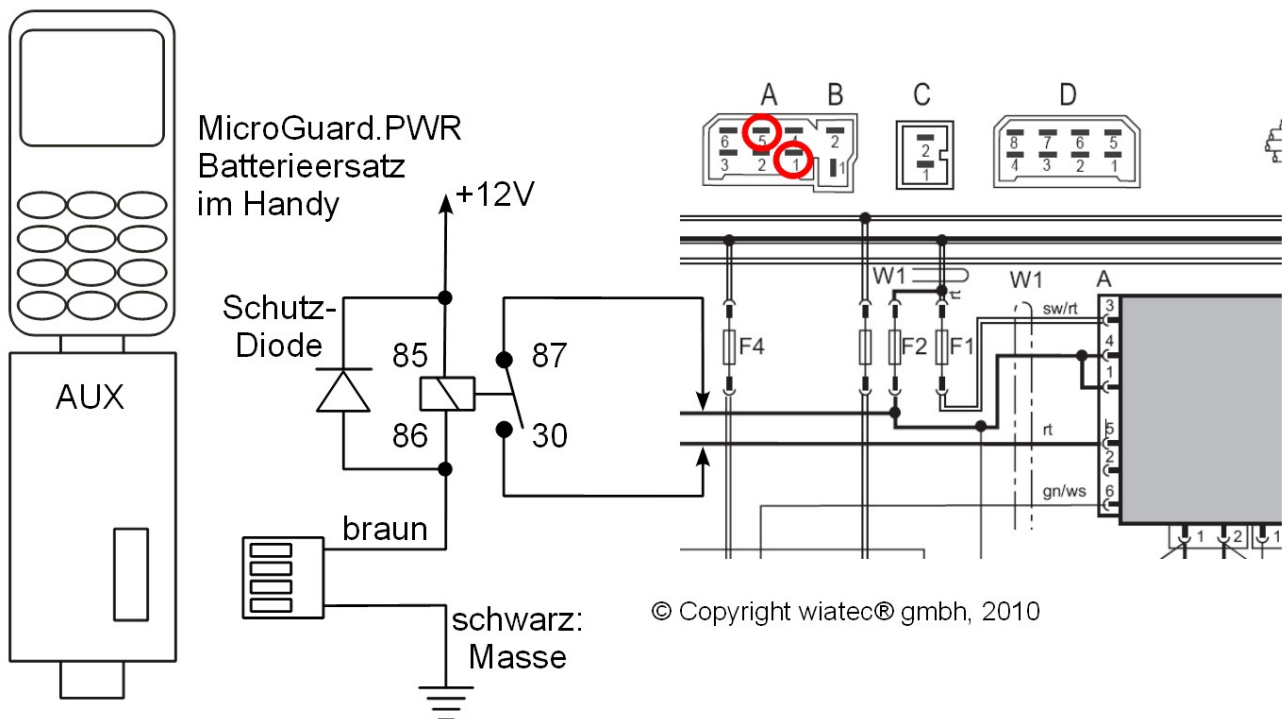


Abbildung 2: Anschlusspunkt der Relaiskontakte direkt am 8-poligen Stecker A/B der Heizung.

## Testen ohne Akku-Ersatz

Bitte bedenken Sie, dass beim Testen ohne Akku-Ersatz die schwarze Leitung der Schnittstelle E an Masse gelegt werden muss. Beim Betrieb mit Akku-Ersatz ist der Masseanschluss automatisch durch den Anschluss an die Bordspannung gegeben, so dass man auf die Verbindung der schwarzen Leitung verzichten kann.

## Realisierung eines AUS-Tasters im Fahrzeug (nur mit Handy-Modellen C35/S35/M35)

Bei direkter Ansteuerung der Standheizung durch unser Modul kann sehr einfach ein HEIZUNG-AUS Taster realisiert werden, mit dem Sie die Heizung nach Einsteigen ins Fahrzeug sofort ausschalten können. Gemäß Abb. 3 schleifen Sie bitte die positive Versorgungsspannung für den Akku-Ersatz durch einen handelsüblichen AUS-Taster. Bei Betätigung des Tasters schaltet das System die Heizung aus. Etwa 5 Minuten nach Betätigen des Tasters kann die Heizung wieder per Handy gesteuert werden. Diese Zeit wird benötigt, um das System nach dem "Reset" hochzufahren. Diese Art der Realisierung funktioniert nur mit den SIEMENS Modellen C35/S35/M35, bei denen die Reaktivierung ohne Ladekabel möglich ist. Bei allen anderen Modellen bleibt das System nach Trennen der Spannungsversorgung ausgeschaltet, bis das Handy manuell wieder eingeschaltet wird.

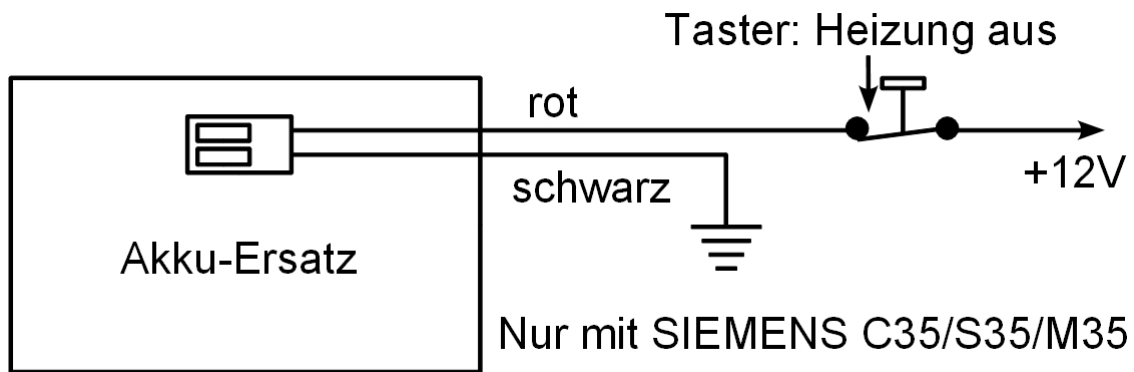


Abbildung 3: Realisierung eines Heizung-AUS Tasters mit MicroGuard

## Vorgehensweise bei der Initialisierung

Bitte gehen Sie wie folgt vor:

1. Trennen Sie alle Verbindungen zum Modul (Telefon, Ladegerät, weißer Stecker).
2. Löschen Sie das gesamte Telefonbuch der SIM-Karte.
3. Wählen Sie Ihre Handy Nummer, von der aus Sie die Heizung steuern wollen (also Ihr Handy, das Sie immer bei sich tragen). Verwenden Sie das Format +49 1XX XXXXXXXX. Lassen Sie klingeln und legen wieder auf.
4. Wählen Sie 1234, drücken die grüne Taste und legen wieder auf.
5. Stecken Sie das Modul aufs Handy und warten, bis Sie auf Ihrem Handy einen Anruf bekommen.
6. Klemmen Sie Handy vom Modul ab.
7. Kontrollieren Sie die Einträge im Telefonbuch: MG Puls und MG TraceT. Bei den **älteren Software-Versionen** bis V1.45 muss der Inhalt von **MG Puls auf '1'** gesetzt sein. Für die **neuen Versionen ab V1.47** setzen Sie bitte den Eintrag **PULS auf '002'**. Zum Schalten per Anruf (ohne Kosten) muss der Inhalt von MG TraceT auf '25' gesetzt sein. Die Software-Version ist nach der Initialisierung im Eintrag MG AUXSoft oder RMTSoft zu finden.
8. Tragen Sie die PIN der Karte, die im Handy am MicroGuard Modul installiert ist, an der Position MG Pin im Telefonbuch ein.
9. Schließen Sie das Modul ans Handy und warten ca. 2 Minuten, bis die Einstellungen eingelesen werden.
10. Schließen Sie den weißen Stecker, der zu Ihrer Standheizung führt, an MicroGuard an.
11. Rufen Sie das Modul an und beobachten die Anzeige des Handys. Dort muss MG01 Control erscheinen. Legen Sie nicht auf! Das Modul unterbricht die Verbindung von sich aus. Nach 2-4 Klingelzeichen schaltet Ihre Heizung.
12. Zum Ausschalten wählen sie das Modul erneut an.
13. Sollten Sie weitere Nummern registrieren wollen, tragen Sie diese im gleichen Format, wie in MG01 Control zu sehen, an die Stellen MG02 bis MG05 Control, ein.

## Initialisierung für Handy-Karten außerhalb Deutschlands

Wenn Sie ein Handy eines Netzbetreibers außerhalb Deutschlands benutzen, ist es sehr wichtig, dass Sie bei Punkt 3 oben das internationale Rufnummernformat mit Landeskenntung +XX (nicht 00XX) beim Wählen verwenden. Ansonsten nimmt das Gerät Deutschland als Landeskenntung an. Verändern Sie im Zweifelsfall die Kontrollnummer per Hand nach der Initialisierung, falls der Kontrollanruf in Punkt 5 oben Sie nicht erreichen sollte.

## Details zur Laufzeitsteuerung

- Die Voreinstellung der Pulsdauer wird im Eintrag Puls als 3-stellige Zahl gespeichert. Die erste Ziffer legt fest, wie die folgenden 2 Ziffern interpretiert werden:

0 - folgende 2 Ziffern sind zehntel Sekunden  
1 - folgende 2 Ziffern sind Minuten (01-99)  
2 - folgende 2 Ziffern sind Minuten +100 (100-119)

- Die maximale einstellbare Zeit beträgt 119 Minuten, damit der maximal sinnvolle Eintrag 219. Höhere Einträge werden auf 219 herunter skaliert. Beispiele:

Puls '002' (Voreinstellung) --> Pulsdauer 0.2 Sekunden  
Puls '099' --> Pulsdauer 9.9 Sekunden  
Puls '130' --> Pulsdauer 30 Minuten  
Puls '219' --> Pulsdauer 1 Stunde 59 Minuten

- Der Eintrag Puls '000' führt zu einem Einschalten ohne Zeitbegrenzung. Ausschalten nur nach einem Folgeanruf möglich (oder System-Neustart).
- Jeder Schaltvorgang per Handy oder SMS führt zur Aktivierung der voreingestellten Pulsdauer. Die Voreinstellung kann per Hand im Telefonbuch verändert werden. Änderung der Voreinstellung per SMS ist ebenfalls möglich, siehe unten.
- Ist eine abweichende Einschaltdauer gewünscht, so kann diese unabhängig von der Voreinstellung mit einer SMS einmalig ausgeführt werden. Hierzu muss in der SMS die Pulsdauer übermittelt werden. Beispiele für SMS Befehle:

PULS=002. -> einmaliger Schaltimpuls mit der Dauer von 0.2 Sekunden  
PULS=099. -> einmaliger Schaltimpuls mit der Dauer von 9.9 Sekunden  
PULS=130. -> einmaliger Schaltimpuls mit der Dauer von 30 Minuten  
PULS=219. -> einmaliger Schaltimpuls mit der Dauer von 1 Stunde 59 Minuten

**ACHTUNG!** Der Punkt hinter der Sekunden/Minutenanzahl ist unbedingt erforderlich. Ansonsten wird die letzte Stelle ignoriert!

Durch das einmalige Schalten per SMS mit veränderter Pulsdauer bleibt die Voreinstellung erhalten und greift unverändert beim nächsten Schalten per Anruf.

- Eine Änderung der Voreinstellung per SMS kann durchgeführt werden, wenn ein Ausrufezeichen in den Befehl aufgenommen wird. Dabei wird kein Schaltvorgang ausgeführt. Beispiele:

PULS=002!. -> Vorgabe für Schaltimpuls wird auf 0.2 Sekunden gesetzt  
PULS=099!. -> Vorgabe für Schaltimpuls wird auf 9.9 Sekunden gesetzt  
PULS=130!. -> Vorgabe für Schaltimpuls wird auf 30 Minuten gesetzt  
PULS=219!. -> Vorgabe für Schaltimpuls wird auf 1 Stunde 59 Minuten gesetzt

# Probleme bei der Inbetriebnahme - Lösungen

Bei Problemen während der Inbetriebnahme beachten Sie bitte die folgenden Hinweise:

Problem	Ursache	Gegenmaßnahmen
Der Kontrollanruf kommt bei der Initialisierung nicht. Handy wählt, jedoch der Anruf kommt nicht an.	Landeskennung stimmt nicht	Prüfen Sie bitte den Eintrag MG01 Control im Telefonbuch, insbesondere auf die korrekt eingetragene Landesvorwahl (z.B. +49 - nicht 0049 - für Deutschland).
Standheizung schaltet nicht ein.	Falscher Anschluss an der Uhr	Prüfen Sie die Schaltfunktion, indem Sie die Leitung, die an braun von MicroGuard geht, kurz an Masse legen. Das sollte das Ein- und Ausschalten der Heizung bewirken. Ist dies nicht der Fall, kontrollieren Sie bitte den Anschluss an die Platine bzw. an die Uhr/das FB Modul.
Beim ankommenden Anruf wird meine Nummer ausgeschrieben angezeigt, MG01 Control ist im Display nicht sichtbar.	Die Kontrollnummer ist nicht korrekt eingetragen	Prüfen Sie bitte den Eintrag MG01 Control im Telefonbuch, insbesondere auf die korrekt eingetragene Landesvorwahl (z.B. +49 - nicht 0049 - für Deutschland).
Beim ankommenden Anruf wird meine Nummer als 'unbekannt' angezeigt, MG01 Control ist im Display nicht sichtbar.	Die Übertragung der Rufnummer wird vom Anrufer unterdrückt	Schalten Sie die Rufnummerübertragung an dem Kontrollhandy ein.
Nach Anschluss von MicroGuard kann die Heizung nicht mehr per Heiztaste der Uhr / des Moduls und auch nicht per Hersteller-Fernbedienung geschaltet werden. Schalten per Handy ebenfalls nicht möglich.	Defektes Schaltelement in Modul	Bitte wiatec gmbh kontaktieren zwecks Terminabsprache zur Modulreparatur.

Copyright© wiatec® gmbh, 2009-2010. ALLE RECHTE VORBEHALTEN.

Alle Angaben ohne Gewähr. Die einzelnen Arbeitsschritte sind nur vom fachmännischen Personal durchzuführen.

Der Autor behält sich das Recht vor, die in diesem Dokument enthaltenen Angaben ohne vorangehende Ankündigung zu verändern, zu löschen oder zu ergänzen. Es besteht kein Anspruch auf Vollständigkeit der gemachten Angaben.

Alle Marken und Produktnamen sind eingetragene Marken und das Eigentum der jeweiligen Markeninhaber. Der Autor übernimmt keine Haftung für in diesem Dokument enthaltene Fehler. Abbildungen stimmen unter Umständen nicht exakt mit den tatsächlichen Gegenständen überein.

Haftungsausschluss: Der Autor schließt sämtliche Haftung in Bezug auf Verletzung der Urheberrechte Dritter, die aus der Verwendung des in diesem Dokument beschriebenen Produkts unter anderen als in diesem Dokument angegebenen Bedingungen resultieren können, aus, so weit dies gesetzlich möglich ist.