



MicroGuard

Einbauanleitung für Webasto Standheizungen

mit der Fernbedienung Telestart T100HTM als Bedienelement



T100 HTM

Funktionsweise

MicroGuard ist ein neuartiges GSM-Erweiterungsmodul, das sich exzellent zur Steuerung von Standheizungen in Kraftfahrzeugen oder Booten eignet. Zusätzlich kann es als Alarmmodul oder mit unserem Temperaturfühler als GSM-Thermometer eingesetzt werden. Es sichert eine unbegrenzte Reichweite für die Steuerung, die Alarmbenachrichtigungen oder Temperaturabfragen und ist in seinem Verhalten vielfältig konfigurierbar.

- Sie haben die Wahl zwischen **Schalten per SMS und/oder Anruf**.
- Für den gewählten Anschluss an die Vorwähluhr oder das Fernbedienungsmodul wird beim Schaltbefehl per SMS bzw. per Anruf ein kurzer Impuls erzeugt, **der bei der Webasto Telestart T100HTM Fernbedienung an den externen Tastereingang geführt wird**. Sie können durch eine Folge-SMS oder einen Folgeanruf die Heizung wieder ausschalten. Geschieht dies nicht, so erfolgt die Abschaltung der Heizung nach der durch die Fernbedienung **Telestart T100 HTM** eingestellten Zeit.
- Ein **Schaltvorgang durch Fremd-SMS bzw. Fremdanrufe ist ausgeschlossen**, da die Nummer des SMS-Absenders bzw. der Anrufer mit einer Liste berechtigter Nummern abgeglichen wird. Die Berechtigung kann an **bis zu fünf Nummern** vergeben werden. Die Registrierung der Nummern erfolgt ganz einfach durch Eintragen ins Telefonbuch des Handys.
- Das Schaltmodul wird direkt vom Handy mit Strom versorgt. Der Vorteil: unseren Akku-Ersatz (im Lieferumfang enthalten) können Sie **direkt an die Bordspannung** des Fahrzeugs (+12V) anschließen. Darüber hinaus garantiert die Verwendung des Akku-Ersatzes, dass die Steuerung auch **bei Temperaturen von unter -20°C zuverlässig** funktioniert.



Achtung! Schließen Sie den Akku-Ersatz immer über eine 5A Sicherung an die Bordspannung an. Ein Anschluss ohne Sicherung kann im Störfall Schäden am Fahrzeug und der Fahrzeugelektronik verursachen.

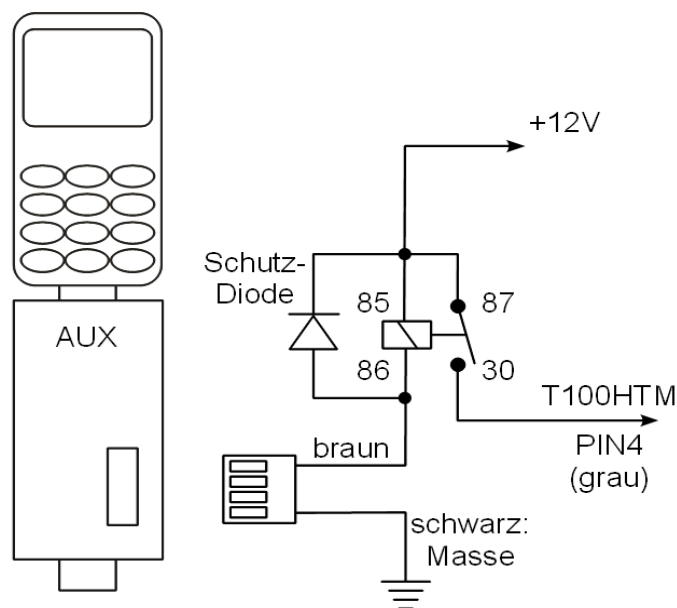


Abbildung 1: Anschluss von Steuermodul und Telestart T100 HTM mit Hilfe eines Kfz-Relais

Anschlussstelle zwischen MicroGuard und Telestart T100 HTM

Der Anschluss an die Fernbedienung T100 HTM ist sehr einfach. Das Fernbedienungsmodul bietet einen externen Tastereingang, der durch Anschluss an +12V die Heizung ein- und ausschalten kann. Da unser Modul an der braunen Leitung geschaltete Masse ausgibt, wird zur Beschaltung ein Relais benötigt, mit dem ein +12V Signal erzeugt werden kann. Sie können ein konventionelles Kfz-Relais verwenden (siehe Abb. 1) oder greifen zu unserem [Spezialrelais](#), das Ihnen hilft, komplizierte Verkabelung beim Anschluss zu vermeiden. Die Anschlussoptionen sind in Abb. 1 und 2 dargestellt.

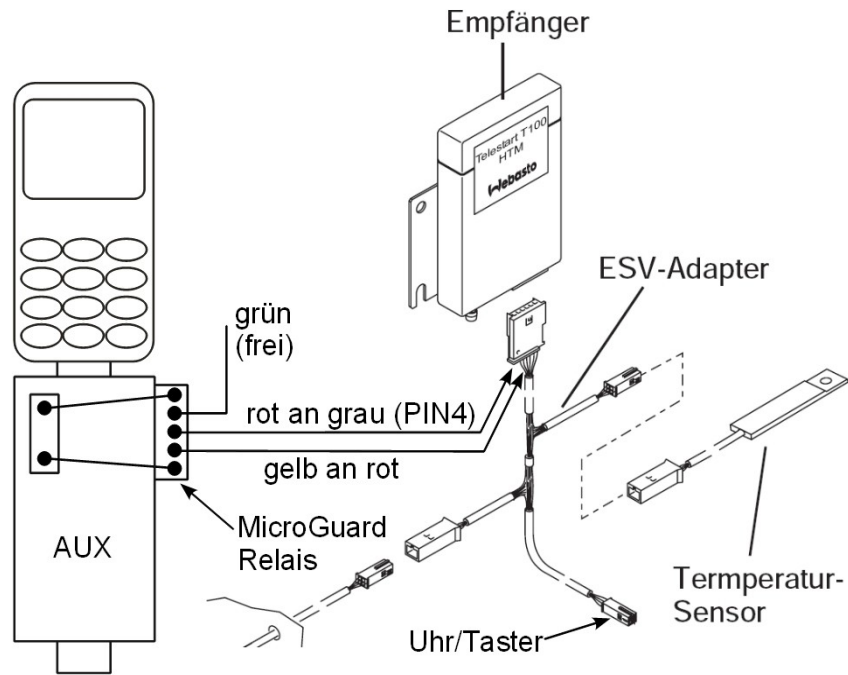


Abbildung 2: Anschluss von Steuermodul und Telestart T100 HTM mit Hilfe des Spezialrelais

Der Anschluss direkt an der Schnittstelle zu T100 HTM ist möglich unabhängig davon, ob Sie einen ESV-Adapter (wie in Abb. 2 dargestellt) oder einen ES-Adapter verwenden (siehe Abb. 3). Im Falle des ESV-Adapters kann der Anschluss an gleiche Kabelfarben auch am Stecker für Uhr / Taster aus Abb. 2 erfolgen. Bitte das ungenutzte grüne Kabel des Spezialrelais aus dem Stecker entfernen.

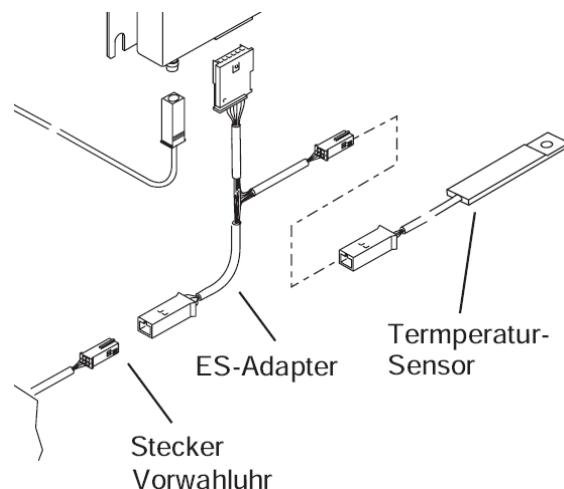


Abbildung 3: T100 HTM mit einem ES-Adapter

Vorgehensweise bei der Initialisierung

Bitte gehen Sie wie folgt vor:

1. Trennen Sie alle Verbindungen zum Modul (Telefon, Ladegerät, weißer Stecker).
2. Löschen Sie das gesamte Telefonbuch der SIM-Karte.
3. Wählen Sie Ihre Handy Nummer, von der aus Sie die Heizung steuern wollen (also Ihr Handy, das Sie immer bei sich tragen). Verwenden Sie das Format +49 1XX XXXXXXXX. Lassen Sie klingeln und legen wieder auf.
4. Wählen Sie 1234, drücken die grüne Taste und legen wieder auf.
5. Stecken Sie das Modul aufs Handy und warten, bis Sie auf Ihrem Handy einen Anruf bekommen.
6. Klemmen Sie Handy vom Modul ab.
7. Kontrollieren Sie die Einträge im Telefonbuch: MG Puls und MG TraceT. Bei den **älteren Software-Versionen** bis V1.45 muss der Inhalt von **MG Puls auf '1'** gesetzt sein. Für die **neuen Versionen ab V1.47** setzen Sie bitte den Eintrag PULS **auf '002'**. Zum Schalten per Anruf (ohne Kosten) muss der Inhalt von MG TraceT auf '25' gesetzt sein. Die Software-Version ist nach der Initialisierung im Eintrag MG AUXSoft oder RMTSoft zu finden.
8. Tragen Sie die PIN der Karte, die im Handy am MicroGuard Modul installiert ist, an der Position MG Pin im Telefonbuch ein.
9. Schließen Sie das Modul ans Handy und warten ca. 2 Minuten, bis die Einstellungen eingelesen werden.
10. Schließen Sie den weißen Stecker, der zu Ihrer Standheizung führt, an MicroGuard an.
11. Rufen Sie das Modul an und beobachten die Anzeige des Handys. Dort muss MG01 Control erscheinen. Legen Sie nicht auf! Das Modul unterbricht die Verbindung von sich aus. Nach 2-4 Klingelzeichen schaltet Ihre Heizung.
12. Zum Ausschalten wählen sie das Modul erneut an.
13. Sollten Sie weitere Nummern registrieren wollen, tragen Sie diese im gleichen Format, wie in MG01 Control zu sehen, an die Stellen MG02 bis MG05 Control, ein.

Initialisierung für Handy-Karten außerhalb Deutschlands

Wenn Sie ein Handy eines Netzbetreibers außerhalb Deutschlands benutzen, ist es sehr wichtig, dass Sie bei Punkt 3 oben das internationale Rufnummernformat mit Landeskennung +XX (nicht 00XX) beim Wählen verwenden. Ansonsten nimmt das Gerät Deutschland als Landeskennung an. Verändern Sie im Zweifelsfall die Kontrollnummer per Hand nach der Initialisierung, falls der Kontrollanruf in Punkt 5 oben Sie nicht erreichen sollte.

Heizzeitsteuerung durch T100 HTM oder MicroGuard

Die Voreinstellung ist die Steuerung durch die T100 HTM (Konfiguration des Schalteingangs als Taster). Wenn Sie die Heizzeit von MicroGuard vorgeben wollen, muss der Eingang für den Betrieb mit einer Vorwahluhr konfiguriert werden. Hierzu bitte Seite 8 der Anleitung für die T100 HTM konsultieren ([Link](#)). Die Heizzeit am MicroGuard wird gemäß der Anleitung ([Link](#)) vorgenommen.

Ein Anzeichen dafür, dass die Konfiguration von MicroGuard und der T100 HTM nicht übereinstimmt ist, dass die Heizung beim Anruf nur für einige Sekunden an- und dann wieder ausgeht.

Probleme bei der Inbetriebnahme - Lösungen

Bei Problemen während der Inbetriebnahme beachten Sie bitte die folgenden Hinweise:

Problem	Ursache	Gegenmaßnahmen
Der Kontrollanruf kommt bei der Initialisierung nicht. Handy wählt, jedoch der Anruf kommt nicht an.	Landeskennung stimmt nicht	Prüfen Sie bitte den Eintrag MG01 Control im Telefonbuch, insbesondere auf die korrekt eingetragene Landesvorwahl (z.B. +49 - nicht 0049 - für Deutschland).
Standheizung schaltet nicht ein.	Falscher Anschluss an der Uhr	Prüfen Sie die Schaltfunktion, indem Sie die Leitung, die an braun von MicroGuard geht, kurz an Masse legen. Das sollte das Ein- und Ausschalten der Heizung bewirken. Ist dies nicht der Fall, kontrollieren Sie bitte den Anschluss an die Platine bzw. an die Uhr/das FB Modul.
Beim ankommenden Anruf wird meine Nummer ausgeschrieben angezeigt, MG01 Control ist im Display nicht sichtbar.	Die Kontrollnummer ist nicht korrekt eingetragen	Prüfen Sie bitte den Eintrag MG01 Control im Telefonbuch, insbesondere auf die korrekt eingetragene Landesvorwahl (z.B. +49 - nicht 0049 - für Deutschland).
Beim ankommenden Anruf wird meine Nummer als 'unbekannt' angezeigt, MG01 Control ist im Display nicht sichtbar.	Die Übertragung der Rufnummer wird vom Anrufer unterdrückt	Schalten Sie die Rufnummerübertragung an dem Kontrollhandy ein.
Nach Anschluss von MicroGuard kann die Heizung nicht mehr per Heiztaste der Uhr / des Moduls und auch nicht per Hersteller-Fernbedienung geschaltet werden. Schalten per Handy ebenfalls nicht möglich.	Defektes Schaltelement in Modul	Bitte wiatec gmbh kontaktieren zwecks Terminabsprache zur Modulreparatur.

Copyright© wiatec® gmbh, 2009-2011. ALLE RECHTE VORBEHALTEN.
Alle Angaben ohne Gewähr. Die einzelnen Arbeitsschritte sind nur vom fachmännischen Personal durchzuführen.

Der Autor behält sich das Recht vor, die in diesem Dokument enthaltenen Angaben ohne vorangehende Ankündigung zu verändern, zu löschen oder zu ergänzen. Es besteht kein Anspruch auf Vollständigkeit der gemachten Angaben.

Alle Marken und Produktnamen sind eingetragene Marken und das Eigentum der jeweiligen Markeninhaber. Der Autor übernimmt keine Haftung für in diesem Dokument enthaltene Fehler. Abbildungen stimmen unter Umständen nicht exakt mit den tatsächlichen Gegenständen überein.

Haftungsausschluss: Der Autor schließt sämtliche Haftung in Bezug auf Verletzung der Urheberrechte Dritter, die aus der Verwendung des in diesem Dokument beschriebenen Produkts unter anderen als in diesem Dokument angegebenen Bedingungen resultieren können, aus, so weit dies gesetzlich möglich ist.