



klein einfach sicher

microguard **CE**



Laufzeitsteuerung



Allgemeine Hinweise

Der Autor behält sich das Recht vor, die in diesem Dokument enthaltenen Angaben ohne vorangehende Ankündigung zu verändern, zu löschen oder zu ergänzen. Es besteht kein Anspruch auf Vollständigkeit der gemachten Angaben.

Dieses Dokument darf ohne vorherige schriftliche Genehmigung des Autors weder im Ganzen noch in Teilen mechanisch oder elektronisch reproduziert, übersetzt oder in maschinenlesbarer Form gespeichert werden. Alle Marken und Produktnamen sind eingetragene Marken und das Eigentum der jeweiligen Markeninhaber. Der Autor übernimmt keine Haftung für in diesem Dokument enthaltene Fehler. Abbildungen stimmen unter Umständen nicht exakt mit den tatsächlichen Gegenständen überein.

Copyright © wiatec gmbh

DR.-ING. MACIEJ WIATR. ALLE RECHTE VORBEHALTEN.

Haftungsausschluss: Der Autor schließt sämtliche Haftung in Bezug auf Verletzung der Urheberrechte Dritter, die aus der Verwendung des in diesem Dokument beschriebenen Produkts unter anderen als in diesem Dokument angegebenen Bedingungen resultieren können, aus, so weit dies gesetzlich möglich ist.

Copyright: © WIATEC GMBH

Urheberrechte der Bilder: istockphoto.com, wiatec gmbh

Systemversion: 1.0, 3. Dezember 2015

E-Mail: support@microguard.de

1. Einführung

Vielen Dank, dass Sie sich für eines unserer Produkte entschieden haben. MicroGuard-USB ist eine Neuentwicklung im Bereich der Überwachung, Steuerung und Benachrichtigung mit Hilfe der Mobilfunktechnik. Der hier betrachtete Fall der Steuerung einer Standheizung ist nur ein Spezialfall der Anwendung, auf die wir eingehen wollen.

2. Lieferumfang

Im Lieferumfang der Fernbedienung für Standheizung befinden sich folgende Komponenten:

- MicroGuard-USB (Steuermodul),
 - Spezialversion für 12V Versorgung für Fahrzeuge
 - Version mit einstellbarer Laufzeitsteuerung (Timer)
- Stecker mit Anschlusskabel für die Ein- und Ausgänge
- Allgemeines Benutzerhandbuch (Standardmodul)
- Optional: interner Temperatursensor zur Erfassung der Raumtemperatur und Temperaturüberwachung
- Optional: externer Temperatursensor zur Erfassung der Temperatur
- Optional: spezielle Kupplung für die Erweiterung um externe Temperatursensoren

Die optionalen Artikel können über die gleichen Quellen (Shop oder Händler) bezogen werden.

3. Generelle Funktion als Fernbedienung für Standheizungen

MicroGuard-USB verfügt über mehrere Ausgänge, die zur Ansteuerung der Standheizung verwendet werden können.

- Bei älteren Standheizungen ist die Ansteuerung durch ein +12V oder Masse-Signal möglich. Diese Signale können direkt am Ausgang von MicroGuard-USB bereit gestellt werden.

- Neuere Standheizungen verwenden verschiedene Bussysteme (W-Bus, LIN, CAN, etc.). Hier verwenden wir in vielen Fällen einen Anschluss an eine vorhandene Systemkomponente, wie die Vorwähluhr oder einen Handsender (Funkfernbedienung), um den Eingriff in die Fahrzeugelektronik minimal zu gestalten und den Einbau zu vereinfachen.

MicroGuard-USB kann mit einem digitalen Temperatursensor ausgestattet werden. Der Sensor befindet sich auf der Hauptplatine und misst die Temperatur innerhalb des Gehäuses. Der Sensor eignet sich zur Messung und Überwachung von Raumtemperatur, registriert jedoch Änderungen letzterer mit einer gewissen Verzögerung. Zur genauen Erfassung der Temperatur außerhalb des Gehäuses können optionale externe Sensoren angeschlossen werden.

4. Eigenschaften der Temperatursensoren (intern wie extern)

Bei dem Temperatursensor handelt es sich um das digitale Bauelement von Dallas Semiconductor DS18B22 mit folgenden Eigenschaften:

- Messbereich (Einsatztemperaturen): -55°C bis $+125^{\circ}\text{C}$
- Sensorgenauigkeit: $\pm 0.5^{\circ}\text{C}$ bei Temperaturen zwischen -10°C und $+85^{\circ}\text{C}$, sonst bis zu $\pm 2^{\circ}\text{C}$
- Externe Sensoren sind wasserdicht in einer Edelstahlkappe verschlossen und können sogar unter Wasser verwendet werden. Details zum Erweitern des Moduls um externe Temperatursensoren finden Sie in einer speziellen Anleitung: http://microguard.de/file_download/54/AnleitungTemperaturwaechter.pdf

Achtung! Beim Modul für Standheizung bieten wir ausschließlich externe Temperatursensoren an!

5. Aufbau und Schnittstellen

Der Aufbau von MicroGuard ist in Abb. 1 dargestellt. Folgende Schnittstellen sind verfügbar:

- Micro-USB: Anschluss eines USB-Ladekabel (Stromversorgung).

Entfällt für die Anwendung als Fernbedienung für Standheizung

- Mini-USB: Anschluss von externem Zubehör, wie z.B. externen Temperatursensoren, Funkmodulen oder Backup-Akkus
- Ein-/Ausgänge: Anschluss der externen Signale für Alarm- und Schaltvorgänge sowie Versorgungsspannung +12V
- USB-Port: Anschluss des Handys bzw. des Surfsticks (PORT1)
- Signal-LED: zeigt den Aktivierungszustand und die Funktionen des Moduls durch Blinksignale an.

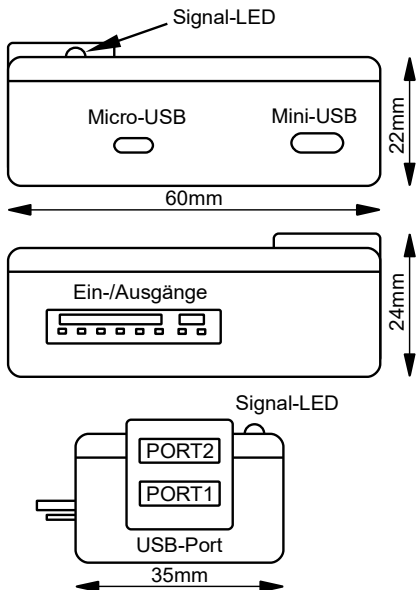


Abbildung 1: Aufbau und Abmessungen des MicroGuard-USB Moduls

6. Anschluss an Masse oder +12V gesteuerte Standheizungen



Schließen Sie das Modul immer über eine 5A Sicherung an die Bordspannung an. Ein Anschluss ohne Sicherung kann im Störfall Schäden am Fahrzeug und der Fahrzeugelektronik verursachen.

Abb. 2 zeigt die prinzipiellen Anschlussmöglichkeiten, die das Modul bietet. Die Anwendung als Fernbedienung für Standheizung mit Laufzeitsteuerung nutzt nur einige Möglichkeiten des Moduls.

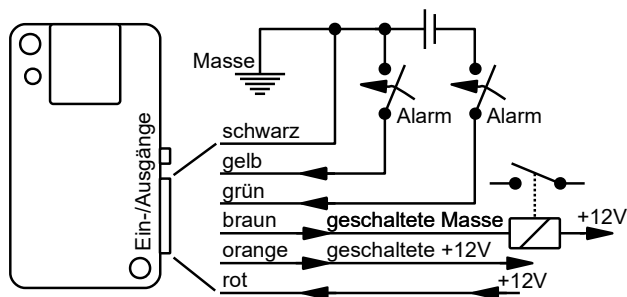


Abbildung 2: Prinzipielle Beschaltung des MicroGuard-USB Moduls

Die Versorgungsspannung wird über die rote Leitung (+12V) und die schwarze Leitung (Masse) angeschlossen. Das benötigte Signal zum Schalten der Heizung wird an der orangenen Leitung (+12V) oder an der braunen Leitung (Masse) abgegriffen. Abb. 3 zeigt generell die verfügbaren Nutzsignale für die Ansteuerung von Standheizungen. Je nach dem, welches Signal benötigt wird (Masse oder +12V), kann die jeweils andere Leitung aus dem Stecker entfernt werden. Die Dauer der Signale (Heizzeit) kann entsprechend der Tabelle 1 durch die Parameter BRPULS (geschaltete Masse) bzw. ORPULS (geschaltete +12V) eingestellt werden.

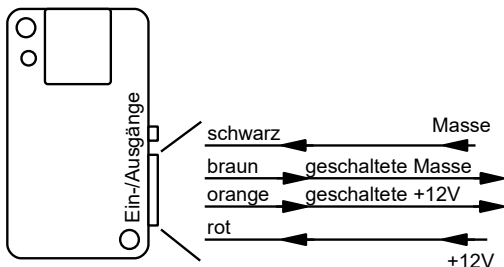


Abbildung 3: Verfügbare Signale für die Steuerung der Standheizungen

7. Inbetriebnahme

MicroGuard-USB nutzt das Telefonbuch der SIM-Karte, um die Systemeinstellungen zu speichern. Stellen Sie deshalb vor dem ersten Verbinden von MicroGuard mit dem Surfstick sicher, dass Sie in dem Telefonbuch keine wichtigen Telefonnummern gespeichert haben. Das generelle Vorgehen bei der Initialisierung ist in dem allgemeinen Handbuch beschrieben, siehe Lieferumfang oder bevorzugt die neueste Version unter dem Link auf der Webseite www.wiatec.de/downloads:

http://microguard.de/file_download/51/MicroGuard-USB_UserManual.pdf

Sollte weiteres Zubehör, wie externe Temperatursensoren, verwendet werden, nutzen Sie bitte die spezielle Zubehöranleitung, ebenfalls verfügbar über unsere Webseite, siehe Link oben.

Nachdem die Initialisierung abgeschlossen wurde und die Bestätigung per Anruf/SMS an die Kontrollnummer erfolgt ist, wird nur noch die Anpassung der Pulsdauer zum Einschalten der Heizung benötigt.

10.1 Heizungssteuerung durch geschaltete +12V

Für die Heizdauer bei Verwendung von geschalteten +12V ist der Parameter

MG ORPULS

zuständig, siehe Tabelle 1. Senden Sie bitte eine SMS mit dem Inhalt „SW=19 ORPULS=xxxx“ von der Kontrollnummer an MicroGuard-USB, wobei „xxxx“ der gewünschten Heizzeit der Standheizung entspricht, ebenfalls gemäß Tabelle 1. Beispiele:

- Heizzeit von 30 Minuten: SMS-Befehl „SW=1 ORPULS=3000“
- Heizzeit von 15 Minuten: SMS-Befehl „SW=1 ORPULS=1500“

Danach testen Sie die Funktion der Fernbedienung. Sowohl das Schalten per Anruf als auch per SMS (Eberspächer-App) sind nun möglich.

10.2 Heizungssteuerung durch geschaltete Masse

Für die Heizdauer bei Verwendung von geschalteter Masse ist der Parameter

MG BRPULS

zuständig, siehe Tabelle 1. Senden Sie bitte eine SMS mit dem Inhalt „SW=09 BRPULS=xxxx“ von der Kontrollnummer an MicroGuard-USB, wobei „xxxx“ der gewünschten Heizzeit der Standheizung entspricht, ebenfalls gemäß Tabelle 1. Beispiele:

- Heizzeit von 30 Minuten: SMS-Befehl „SW=0 BRPULS=3000“
- Heizzeit von 15 Minuten: SMS-Befehl „SW=0 BRPULS=1500“

Danach testen Sie die Funktion der Fernbedienung. Sowohl das Schalten per Anruf als auch per SMS (Eberspächer-App) sind nun möglich.

Anleitung: Handy Fernbedienung Standheizung Laufzeitsteuerung

Telefonbuch	SMS-Befehl	Funktion
MG SIMnit	nicht möglich	Systemeintrag: Eintrag Löschen für Werkeinstellung.
MG SOFT	nicht möglich	Systemeintrag: Hardware (xxx...) und Softwareversion (...xxx)
MG CTRL1...5		Plätze für Kontrollnummern
	ADD	Kontrollnummer zur Liste hinzufügen
	DEL	Kontrollnummer aus Liste löschen
MG ALCALL	ALCALL=1	Benachrichtigung durch Anruf ein
	ALCALL=0	Benachrichtigung durch Anruf aus
	ALCALL=16	Feedback ¹⁾
MG ALSMS	ALCALL=1	Benachrichtigung durch SMS ein
	ALCALL=0	Benachrichtigung durch SMS aus
	ALCALL=16	Feedback ¹⁾
MG CALLALL	CALLALL=1	Benachrichtigungen an alle Kontrollnummern
	CALLALL=0	Benachrichtigung nur an die 1. Kontrollnummer
MG SIMPIN	PIN=XXXX	PIN der SIM Karte im Handy oder im Surf-Stick. Zum Einschalten benötigt.
MG TRACET	TRACET=X	Rückrufzeit zum Raumabhören nach Alarm (in Minuten) oder Pause zwischen Alarmen
MG ALARMON	DISARM	Globaler Zustand für Benachrichtigungen (1=einmalig; 2=wiederholt), außer Nachricht bei Temperaturalarm. Alle AUS oder alle EIN. Siehe TRACET für Pausen zwischen Alarmwiederholungen
	ARM	
	REPEAT	
MG YELLON	YON=X	Alarm für den Eingang gelbe Leitung AUS (0) / EIN (1)
	YON=2	Taster-Funktion (2)
MG YACTHI	YACT=X	Aktivpegel Eingang GELB Hi (1) / Low (0) / Edge ⁽²⁾ (2)
MG GREENON	GON=X	Alarm für den Eingang grüne Leitung AUS (0) / EIN (1)
	GON=2	Taster-Funktion (2)
MG GACTHI	GACT=X	Aktivpegel Eingang GRÜN Hi (1) / Low (0) / Edge ⁽²⁾ (2)
MG BLUEON	BON=X	Alarm für den Eingang blaue Leitung AUS (0) / EIN (1)
	BON=2	Taster-Funktion (2)
MG BACTHI	BACT=X	Aktivpegel Eingang BLAU Hi (1) / Low (0) / Edge ⁽²⁾ (2)
MG ARMBYCALL	ARMBYCALL=X	Funktion des eingehenden Anrufes 0: Schalten; 1: De-/Aktivieren
MG SWITCH	SW=XX	Ansteuerung der Ausgänge und Funksteckdosen, siehe Auflistung weiter im Text und Spezialanleitungen.
MG BRPULS	BRPULS=xxxx	Länge des Schaltimpulses, (BRaune/ORangene Leitung) erste zwei Stellen – Minuten, 3. Stelle – Sekunden, letzte Stelle – Zehntelsekunden
MG ORPULS	ORPULS=xxxx	
MG ALDELAY	ALDELAY=xx	xx – Alarmverzögerung in Sek. für Alarmeingänge/Stromausfall
	TALDELAY=yy	yy – Alarmverzögerung in Min. für Temperaturüberwachung
MG ONTIME	STARTxyyy	Einschaltzeit für externe Ausgänge, siehe Abschnitt „24h Timer“
MG TIMEOS	TIMEOS=xx	Zeitdifferenz (TimeOffSet) zwischen lokaler Zeit und GPS Zeit, siehe Abschnitt „24h Timer“

¹⁾ Die Einstellung AlCall=16 bzw. AISMS=16 bewirken, dass eine Änderung des Zustandes an der grünen Leitung als Anruf bzw. SMS „zurückgemeldet“ werden, bei SMS mit einem speziellen Text über „Heizung ein“ (grüne Leitung auf +12V) oder „Heizung aus“ (grüne Leitung von 12V getrennt).

⁽²⁾ Edge: Änderung des Zustandes wird überwacht

Tabelle 1: Liste der Systemkonfiguration und SMS-Befehle

8. Anschluss eines externen Tasters für die Schaltfunktion*

* ab Software-Version 1.43

Das MicroGuard-USB System ist dazu geeignet, Schaltvorgänge aus der Ferne mit Hilfe des Mobilfunknetzes auszuführen. Das System bietet jedoch auch die Möglichkeit, einen externen Taster direkt am Modul anzuschließen und damit die definierten Schaltfunktionen per Taster auszuführen. Abb. 4 zeigt den Anschluss eines Taster mit einer internen +12V Leuchte. Der Taster kann, muss aber nicht mit der Leuchte ausgestattet sein. Es kann auch ein ganz gewöhnlicher Taster verwendet werden.

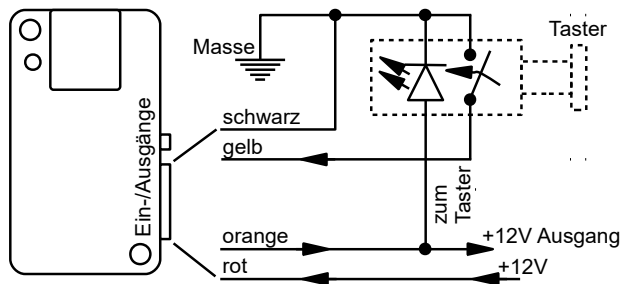


Abbildung 4: Beschriftung von MicroGuard-USB für die Tasterfunktion (Taster zwischen gelb und schwarz). Beispiel für Tasterbeleuchtung gesteuert durch +12V.

Bei der Auslieferung ist die Tasterfunktion inaktiv und der gelbe Eingang dient als Alarmeingang. Folgende Parameter müssen verändert werden, damit die Tasterfunktion aktiv wird:

Telefonbuch- eintrag	Werks- einstellung	SMS-Befehl	Funktion
MG SWITCH	'09'	SW=09 SW=19	Für Tasterbeleuchtung kann sowohl <u>Masse</u> - als auch <u>+12V</u> -Signal verwendet werden, abhängig von der Anwendung und des definierten Schaltvorganges. Bei W-BUS Steuerungen nur +12V (orangene Leitung) möglich.
		SW=79	Aktivierung von +12V beim Schaltvorgang (<u>WBUS</u>)
MG YELLON	'1'	YON=2	Aktivierung der Tasterfunktion an der gelben Leitung
MG YACTHI	'0'	YACT=0	Aktivierung der des Aktivpegels „Masse“ (Voreinstellung)

Tabelle 2: Einstellungen für Tasterfunktion an MicroGuard-USB

Die SMS-Nachricht für die Aktivierung der Tasterfunktion setzt sich aus den Einzelbefehlen der Übersicht in Tab. 2 zusammen. Beispiele:

- Tasterfunktion mit Tasterbeleuchtung mit +12V, Modul für W-BUS:
SW=79 YON=2 YACT=0
- Tasterfunktion mit Tasterbeleuchtung mit +12V, STD-Modul:
SW=19 YON=2 YACT=0 (+12V werden geschaltet) oder
SW=29 YON=2 YACT=0 (beide Ausgänge werden geschaltet)
- Tasterfunktion mit Tasterbeleuchtung mit Masse, STD-Modul:
SW=09 YON=2 YACT=0 (Masse wird geschaltet) oder
SW=29 YON=2 YACT=0 (beide Ausgänge werden geschaltet)

Beachten Sie, dass Sie im Falle des Schaltens beider Ausgänge für diese sinnvoller Weise gleiche Einschaltzeiten definieren (Befehle BRPULS und ORPULS). Ansonsten wird die Anzeige der Leuchte unter Umständen nicht dem Zustand Ihres Nutzsignals entsprechen.

9. Aktive Rückmeldung zum Schaltvorgang*

* ab Software-Version 1.43

Das MicroGuard-USB System quittiert einen Schaltvorgang per Anruf mit einem Abweisen der ankommenden Verbindung. Die Anzahl der Klingelzeichen bis zum Abweisen der Verbindung ist beim Einschalten und Ausschalten der Ausgänge unterschiedlich:

- Einschalten: 2 Klingelzeichen
- Ausschalten: 1 Klingelzeichen

Damit ist eine indirekte Rückmeldung über den Schaltvorgang möglich.

Mit den zur Verfügung stehenden Eingängen am MicroGuard-USB ist darüber hinaus eine aktive Rückmeldung über den Schaltvorgang (per Anruf/SMS) und auch eine Abfrage des aktuellen Status der Ausgänge möglich. Tabelle 3 unten fasst die Einstellungen zusammen.

Telefonbuch- eintrag	Werks- einstellung	SMS-Befehl	Funktion
MG AlarmOn ¹⁾	'0'	ARM	Aktivierung der Rückmeldung beim Schaltvorgang
MG SWITCH	'0'	SW=19 ²⁾ SW=79 ²⁾	Aktivierung von +12V beim Schaltvorgang (STD) Aktivierung von +12V beim Schaltvorgang (WBUS)
MG AlCall	'1'	ALCALL=16	Aktivierung der Rückmeldung per Anruf
MG AISMS	'0'	ALSMS=16	Aktivierung der Rückmeldung per SMS
MG GACTHI	'1'	GACT=0 GACT=1 GACT=2	Rückmeldung beim Ausschalten Rückmeldung beim Einschalten Rückmeldung beim Einschalten und Ausschalten

Tabelle 3: Einstellungen für unterschiedliche Kombinationen von Rückmeldungen per Anruf/SMS

¹⁾ Die Rückmeldung nutzt die Alarmfunktion des Moduls

²⁾ +12V Ausgang wird als Signal für Rückmeldung und für die Tasterbeleuchtung verwendet

Die SMS-Nachricht für die Aktivierung der Rückmeldefunktion setzt sich aus den Einzelbefehlen der Übersicht oben zusammen. Hier ein Beispiel für Rückmeldung per SMS bei Ein- und Ausschalten und einer Version für W-BUS:

ARM SW=79 ALSMS=16 GACT=2

Die für die Rückmeldung notwendige Beschaltung der Eingänge ist in Abb. 5 dargestellt. Die geschaltete +12V Spannung wird einfach an die grüne Leitung verbunden.

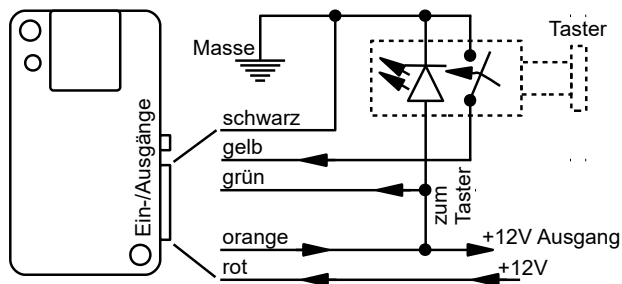


Abbildung 5: Beschaltung von MicroGuard-USB für die Rückmeldefunktion (grüne Leitung an orange) und einen Ein-/Aus-Taster

10 Wichtige Hinweise

10.1 Schaltfunktion des Moduls

- Mit dem gegebenen Anschluss ist sowohl das Ein- als auch das Ausschalten der Heizung per Handy (Anruf/SMS/App) möglich.
- Die Heizung schaltet aus gemäß der gewählter Heizzeit (Parameter ORPULS bzw. BRPULS). Ein Anruf (SMS/App) nach Ablauf der Heizzeit führt zur erneutem Einschalten der Heizung.
- Die Uhr oder ein anderes Steuerteil (z.B. eine Funk-Fernbedienung, falls vorhanden) kann weiter verwendet werden, sofern die Handy-Fernbedienung nicht eingeschaltet ist. Läuft die Heizung nach Einschalten per Handy, so muss die Heizzeit verstreichen oder die Heizung per Handy (Anruf/SMS/App) zuerst ausgeschaltet werden, damit die Funktionen der Uhr wieder wirksam sind.

10.2 Unterstützte Handy-Modelle

MicroGuard-USB kann mit diversen Handys und Surfsticks verschiedener Hersteller arbeiten. Wir prüfen und erweitern die Liste der kompatiblen Geräte täglich. Bitte konsultieren Sie unsere Webseite. Bitte beachten Sie:

Die Verwendung von Handys als Empfangseinheit sind nicht zu empfehlen, da die Akkus der Handys bei Temperaturen unter 5°C nicht zuverlässig funktionieren. Verwenden Sie bitte USB-Sticks!

11 Technische Daten

Gewicht	30 g
Abmessungen	L 60 x B 35 x H 24 mm
Betriebsspannung	12 V, Anschluss an Schnittstelle für Ein-/Ausgänge
Stromaufnahme	max. 4mA (STANDBY mit Handy), bis 1A mit STICK
Betriebstemperatur	-20°C bis 85°C

12 Konformitätserklärung

MicroGuard-USB erfüllt folgende EU-Richtlinien:

- 89/336/EWG (EMV-Richtlinie) und
- 73/23/EWG (Niederspannungsrichtlinie), ergänzt in 93/68/EWG
- 2002/95/EG (RoHS)



10. WEEE-Richtlinie 2002/96/EG Elektro- und Elektronikgesetz

Entsorgen Sie Verpackung und Produkt im entsprechenden Recycling Zentrum. Entsorgen Sie das Produkt nicht mit dem Hausmüll. Verbrennen Sie das Produkt nicht.



Kinderleichte Bedienung
Installation in 2 Minuten



GSM **Funkwächter** mit Benachrichtigung durch Anruf und/oder SMS.

Heizungs-/**Heizkessel-Überwachung**, Benachrichtigung bei Störung; Resettaster per Anruf/SMS

Stromausfallmelder mit Temperatursensor (optional)

Temperaturüberwachung, interner Sensor und bis zu 4 externe Sensoren am Kabel

Steuerung von **Standheizung** per Anruf/SMS. Spezielle iPhone/Android App vorhanden

Steuerung elektronischer **Heizungsthermostate** mit Rückmeldung über die aktuelle Temperatur

Steuerung konventioneller **Funk-Steckdosen** per SMS, beliebig viele Steckdosen mit einem Modul!

Optionaler **PIR-Bewegungsmelder** für Ihr Büro, Lager und Ferienhaus

Optionaler **Erschütterungsmelder** für mobile Gegenstände und Maschinen

Erweiterung für **Kfz-Alarmanlagen**, Ortung der Fahrzeuge möglich

