



klein einfach sicher

microguard



EasyStart Remote+



Allgemeine Hinweise

Der Autor behält sich das Recht vor, die in diesem Dokument enthaltenen Angaben ohne vorangehende Ankündigung zu verändern, zu löschen oder zu ergänzen. Es besteht kein Anspruch auf Vollständigkeit der gemachten Angaben.

Dieses Dokument darf ohne vorherige schriftliche Genehmigung des Autors weder im Ganzen noch in Teilen mechanisch oder elektronisch reproduziert, übersetzt oder in maschinenlesbarer Form gespeichert werden. Alle Marken und Produktnamen sind eingetragene Marken und das Eigentum der jeweiligen Markeninhaber. Der Autor übernimmt keine Haftung für in diesem Dokument enthaltene Fehler. Abbildungen stimmen unter Umständen nicht exakt mit den tatsächlichen Gegenständen überein.

Copyright © wiatec gmbh

DR.-ING. MACIEJ WIATR. ALLE RECHTE VORBEHALTEN.

Haftungsausschluss: Der Autor schließt sämtliche Haftung in Bezug auf Verletzung der Urheberrechte Dritter, die aus der Verwendung des in diesem Dokument beschriebenen Produkts unter anderen als in diesem Dokument angegebenen Bedingungen resultieren können, aus, so weit dies gesetzlich möglich ist.

Copyright: © WIATEC GMBH

Urheberrechte der Bilder: istockphoto.com, wiatec gmbh

Systemversion: 1.0, 10. Januar 2015

E-Mail: support@microguard.de

1. Einführung

Vielen Dank, dass Sie sich für eines unserer Produkte entschieden haben. MicroGuard-USB ist eine Neuentwicklung im Bereich der Überwachung, Steuerung und Benachrichtigung mit Hilfe der Mobilfunktechnik. Der hier betrachtete Fall der Steuerung einer Standheizung ist nur ein Spezialfall der Anwendung, auf die wir eingehen wollen.

2. Lieferumfang

Im Lieferumfang der Fernbedienung für Standheizung befinden sich folgende Komponenten:

- MicroGuard-USB (Steuermodul), Spezialversion für 12V Versorgung für Fahrzeuge
- Stecker mit Anschlusskabel für die Ein- und Ausgänge
- Allgemeines Benutzerhandbuch (Standardmodul)
- Optional: interner Temperatursensor zur Erfassung der Raumtemperatur und Temperaturüberwachung
- Optional: externer Temperatursensor zur Erfassung der Temperatur
- Optional: spezielle Kupplung für die Erweiterung um externe Temperatursensoren

Die optionalen Artikel können über die gleichen Quellen (Shop oder Händler) bezogen werden.

3. Generelle Funktion als Fernbedienung für Standheizungen

MicroGuard-USB verfügt über mehrere Ausgänge, die zur Ansteuerung der Standheizung verwendet werden können.

- Bei älteren Standheizungen ist die Ansteuerung durch ein +12V oder Masse-Signal möglich. Diese Signale können direkt am Ausgang von MicroGuard-USB bereit gestellt werden.

- Neuere Standheizungen verwenden verschiedene Bussysteme (W-Bus, LIN, CAN, etc.). Hier verwenden wir in vielen Fällen einen Anschluss an eine vorhandene Systemkomponente, wie die Vorwähluhr oder einen Handsender (Funkfernbedienung), um den Eingriff in die Fahrzeugelektronik minimal zu gestalten und den Einbau zu vereinfachen.

MicroGuard-USB kann mit einem digitalen Temperatursensor ausgestattet werden. Der Sensor befindet sich auf der Hauptplatine und misst die Temperatur innerhalb des Gehäuses. Der Sensor eignet sich zur Messung und Überwachung von Raumtemperatur, registriert jedoch Änderungen letzterer mit einer gewissen Verzögerung. Zur genauen Erfassung der Temperatur außerhalb des Gehäuses können optionale externe Sensoren angeschlossen werden.

4. Eigenschaften der Temperatursensoren (intern wie extern)

Bei dem Temperatursensor handelt es sich um das digitale Bauelement von Dallas Semiconductor DS18B22 mit folgenden Eigenschaften:

- Messbereich (Einsatztemperaturen): -55°C bis $+125^{\circ}\text{C}$
- Sensorgenauigkeit: $\pm 0.5^{\circ}\text{C}$ bei Temperaturen zwischen -10°C und $+85^{\circ}\text{C}$, sonst bis zu $\pm 2^{\circ}\text{C}$
- Externe Sensoren sind wasserdicht in einer Edelstahlkappe verschlossen und können sogar unter Wasser verwendet werden. Details zum Erweitern des Moduls um externe Temperatursensoren finden Sie in einer speziellen Anleitung: http://microguard.de/file_download/54/AnleitungTemperaturwaechter.pdf

5. Aufbau und Schnittstellen

Der Aufbau von MicroGuard ist in Abb. 1 dargestellt. Folgende Schnittstellen sind verfügbar:

- Micro-USB: Anschluss eines USB-Ladekabel (Stromversorgung). Entfällt für die Anwendung als Fernbedienung für Standheizung

- Mini-USB: Anschluss von externem Zubehör, wie z.B. externen Temperatursensoren, Funkmodulen oder Backup-Akkus
- Ein-/Ausgänge: Anschluss der externen Signale für Alarm- und Schaltvorgänge sowie Versorgungsspannung +12V
- USB-Port: Anschluss des Handys bzw. des Surfsticks (PORT1)
- Signal-LED: zeigt den Aktivierungszustand und die Funktionen des Moduls durch Blinksignale an.

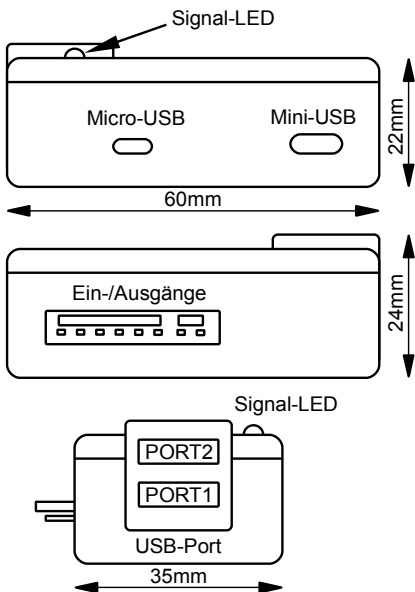


Abbildung 1: Aufbau und Abmessungen des MicroGuard-USB Moduls

6. Anschluss an Eberspächer EasyStart Remote+



Schließen Sie das Modul immer über eine 5A Sicherung an die Bordspannung an. Ein Anschluss ohne Sicherung kann im Störfall Schäden am Fahrzeug und der Fahrzeugelektronik verursachen.

Abb. 2 zeigt die prinzipiellen Anschlussmöglichkeiten, die das Modul bietet. Die Anwendung als Fernbedienung für Standheizung nutzt nur einige Möglichkeiten des Moduls.

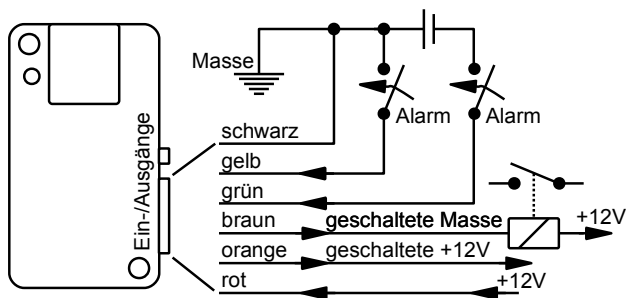


Abbildung 2: Prinzipielle Beschaltung des MicroGuard-USB Moduls

Die Versorgungsspannung wird über die rote Leitung (+12V) und die schwarze Leitung (Masse) angeschlossen. Das benötigte Signal zum Schalten der Heizung wird an der orangenen Leitung (+12V) oder an der braunen Leitung (Masse) abgegriffen. Abb. 3 zeigt den prinzipiellen Anschluss an den Empfänger der Eberspächer Fernbedienung EasyStart Remote+. Wir benötigen nur das Signal an der braunen Leitung, die an den Heizeingangs des Empfängers angeschlossen wird. An der Signalleitung wird bei Anruf/SMS ein kurzer Masse-Impuls erzeugt, der dem Drücken der Heizeingangs entspricht.

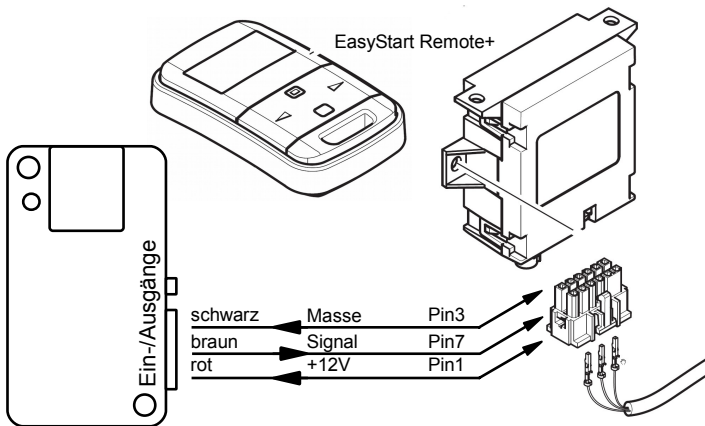


Abbildung 3: Ansteuerung über den Empfänger EasyStart Remote+

7. Details zum Anschluss an EasyStart Remote+

Neue Eberspächer-Standheizungen werden in aller Regel mit einem Bus-Signal angesteuert. Um zwei unabhängige Ansteuerungen zu umgehen, erfolgt der Anschluss unseres Moduls an die Heizzaste des Empfängers. Damit vermeiden wir einen Eingriff in das Bussystem und vereinfachen die Anbindung und die Bedienung. Eine schematische Darstellung des Anschlusses ist in Abb. 3 dargestellt. Die braune Leitung vom Modul wird an Pin 7 des Empfängers angeschlossen (Eingang für Heizzaster) und entsprechend angesteuert. Prinzipiell kann auch die Versorgungsspannung für das MicroGuard-Modul an den Anschlüssen des Empfängers abgegriffen werden.

8. Inbetriebnahme

MicroGuard-USB nutzt das Telefonbuch der SIM-Karte, um die Systemeinstellungen zu speichern. Stellen Sie deshalb vor dem ersten Verbinden von MicroGuard mit dem Surfstick sicher, dass Sie in dem Telefonbuch keine wichtigen Telefonnummern gespeichert haben. Das generelle Vorgehen bei der Initialisierung ist in dem allgemeinen Handbuch beschrieben, siehe Lieferumfang oder bevorzugt die neueste Version unter dem Link auf der Webseite www.wiatec.de/downloads:

http://microguard.de/file_download/51/MicroGuard-USB_UserManual.pdf

Sollte weiteres Zubehör, wie externe Temperatursensoren, verwendet werden, nutzen Sie bitte die spezielle Zubehöranleitung, ebenfalls verfügbar über unsere Webseite, siehe Link oben.

Nachdem die Initialisierung abgeschlossen wurde und die Bestätigung per Anruf/SMS an die Kontrollnummer erfolgt ist, ist die Ansteuerung möglich. Alle Parameter sind ab Werk korrekt eingestellt. Sowohl das Schalten per Anruf als auch per SMS (Eberspächer-App) sind nun möglich.

Der Vollständigkeit halber werden hier die korrekten Parameter für den Anschluss an den Empfänger angegeben:

Switch: Brown
Brown Puls: 00min 0.5sec
ArmByCall: 0

SMS-Befehl zur Einstellung der Parameter für EasyStart Remote+:

SW=09 BRPULS=0005 ARMBYCALL=0

von der Kontrollnummer an MicroGuard-USB.

Telefonbuch eintrag	Wert	Werkseinst ellung	SMS-Befehl	Funktion
MG SIMInit	--	'23456789'	nicht möglich	Systemeintrag: Eintrag Löschen für Werkeinstellung.
MG <Model> SOFT	--	'xxxxxx'	nicht möglich	Systemeintrag: Hardware (xxx...) und Softwareversion (...xxx)
MG CONTROL1... CONTROL5	NR.	'0'	ADD DEL	Plätze für Kontrollnummern Kontrollnummer zur Liste hinzufügen Kontrollnummer aus Liste löschen
MG ALCALL	'1', '0'	'1'	ALCALL=1 ALCALL=0	Benachrichtigung durch Anruf ein Benachrichtigung durch Anruf aus
MG ALSMS	'1' '0'	'0'	ALSMS=1 ALSMS=0	Benachrichtigung durch SMS ein Benachrichtigung durch SMS aus
MG CALLALL	'1', '0'	'1'	CALLAL=1 CALLAL=0	Banachr. an alle Kontrollnummern Benachrichtigung nur an die erste Kontrollnummer
MG SIMPIN	--	'1234'	PIN=XXXX	PIN der SIM Karte im Handy oder im Surf-Stick. Zum Einschalten benötigt.
MG TRACET	0-99	prod. spez.	TRACET=X	Rückrufzeit zum Raumabhören nach Alarm (in Minuten) oder Zeit zwischen Alarmen
MG ALARMON*	0-2	'0'	DISARM ARM REPEAT	Globaler Zustand für Benachrichtigungen, außer Nachricht bei Temperaturalarm. Alle AUS oder alle EIN.
MG YELLOWON	0-1	'1'	YDISARM YARM	Benachrichtigung für den Eingang mit gelber Leitung AUS/EIN
MG YACTHI	'1';'0'	'0'	YACT=X	Aktivpegel Eingang GELB Hi/Low
MG GREENON	0-1	'1'	GDISARM GARM	Benachrichtigung für den Eingang mit grüner Leitung AUS/EIN
MG GACTHI	'1';'0'	'1'	GACT=X	Aktivpegel Eingang GRÜN Hi/Low
MG BLUEON	0-1	'1'	BDISARM BARM	Benachrichtigung für den Eingang mit blauer Leitung AUS/EIN
MG BACTHI	'1';'0'	'0'	BACT=X	Aktivpegel Eingang BLAU Hi/Low
MG ARMBYCALL	'0'	prod. spez.	ARMBYCALL=X	Funktion des eingehenden Anrufes 0: Schalten; 1: De-/Aktivieren
MG SWITCH	0-9	'09'	SW=XX	Siehe erste Zahl links, zweite rechts unten
				Funktion des Schaltvorgangs bei Anruf/SMS 0: braune Leitung auf Masse 1: rote Leitung auf orange (PLUS) 2: beide Leitungen ein/aus (braun/weiß) 3: Umkehrung Befehl Funk-Steckdosen 4: Spezialeinstellung Handsender Audi/BMW 5: Doppel-Puls für einige Handsender
MG BRPULS	XXXX	'0005'	BRPULS=xxxx	Länge des Schaltimpulses
MG ORPULS	XXXX	'0005'	ORPULS=xxxx	(BRAune/ORangene Leitung) erste zwei Stellen – Minuten, 3. Stelle – Sekunden, letzte Stelle – Zehntelsekunden

* Für diesen Parameter gilt: „1“ - einmalige Alarmierung, „2“ - wiederholte Alarmierung, siehe auch TRACET für Pausen zwischen Alarmwiederholungen (in Minuten).

Tabelle 1: Liste der Systemkonfiguration und SMS-Befehle

7 Wichtige Hinweise

7.1 Schaltfunktion des Moduls

- Mit dem gegebenen Anschluss ist sowohl das Ein- als auch das Ausschalten der Heizung per Handy (Anruf/SMS/App) möglich.
- Die Heizung schaltet automatisch aus gemäß der im Empfänger eingestellten Heizzeit. Eine Einstellung der Heizzeit am MicroGuard-USB ist **nicht** möglich. Ein Anruf (SMS/App) nach Ablauf der Heizzeit führt zum erneuten Einschalten der Heizung.
- Die Funk-Fernbedienung oder eine Vorwahluhr (falls vorhanden) kann weiter ohne Einschränkung verwendet werden.

7.2 Unterstützte USB-Sticks

MicroGuard-USB kann mit diversen Surfsticks verschiedener Hersteller arbeiten. Wir prüfen und erweitern die Liste der kompatiblen Geräte täglich. Bitte konsultieren Sie unsere Webseite. Bitte beachten Sie:



Die Verwendung von Handys als Empfangseinheit sind nicht zu empfehlen, da die Akkus der Handys bei Temperaturen unter 5°C nicht zuverlässig funktionieren. Verwenden Sie bitte USB-Sticks!

7.3 Technische Daten

Gewicht	30 g
Abmessungen	L 60 x B 35 x H 24 mm
Betriebsspannung	12 V, Anschluss an Schnittstelle für Ein-/Ausgänge
Stromaufnahme	max. 40mA (STANDBY) kurzzeitig bis 1A bei GSM Verbindung (Anruf/SMS)
Betriebstemperatur	-20°C bis 85°C

8 Konformitätserklärung

MicroGuard-USB erfüllt folgende EU-Richtlinien:

- 89/336/EWG (EMV-Richtlinie) und
- 73/23/EWG (Niederspannungsrichtlinie), ergänzt in 93/68/EWG
- 2002/95/EG (RoHS)



9. WEEE-Richtlinie 2002/96/EG Elektro- und Elektronikgesetz

Entsorgen Sie Verpackung und Produkt im entsprechenden Recycling Zentrum. Entsorgen Sie das Produkt nicht mit dem Hausmüll. Verbrennen Sie das Produkt nicht.



Kinderleichte Bedienung
Installation in 2 Minuten



GSM **Funkwächter** mit Benachrichtigung durch Anruf und/oder SMS.

Heizungs-/**Heizkessel-Überwachung**, Benachrichtigung bei Störung; Reset-taster per Anruf/SMS

Stromausfallmelder mit Temperatursensor (optional)

Temperaturüberwachung, interner Sensor und bis zu 4 externe Sensoren am Kabel

Steuerung von **Standheizung** per Anruf/SMS. Spezielle iPhone/Android App vorhanden

Steuerung elektronischer **Heizungsthermostate** mit Rückmeldung über die aktuelle Temperatur

Steuerung konventioneller **Funk-Steckdosen** per SMS, beliebig viele Steckdosen mit einem Modul!

Optionaler **PIR-Bewegungsmelder** für Ihr Büro, Lager und Ferienhaus

Optionaler **Erschütterungsmelder** für mobile Gegenstände und Maschinen

Erweiterung für **Kfz-Alarmanlagen**, Ortung der Fahrzeuge möglich

