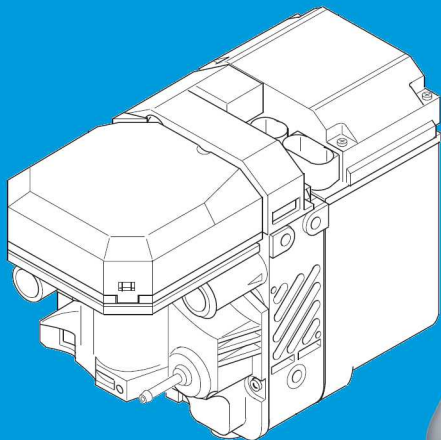


 klein einfach sicher
microguard

CE



Thermo Top E & Z/C



Allgemeine Hinweise

Der Autor behält sich das Recht vor, die in diesem Dokument enthaltenen Angaben ohne vorangehende Ankündigung zu verändern, zu löschen oder zu ergänzen. Es besteht kein Anspruch auf Vollständigkeit der gemachten Angaben.

Dieses Dokument darf ohne vorherige schriftliche Genehmigung des Autors weder im Ganzen noch in Teilen mechanisch oder elektronisch reproduziert, übersetzt oder in maschinenlesbarer Form gespeichert werden. Alle Marken und Produktnamen sind eingetragene Marken und das Eigentum der jeweiligen Markeninhaber. Der Autor übernimmt keine Haftung für in diesem Dokument enthaltene Fehler. Abbildungen stimmen unter Umständen nicht exakt mit den tatsächlichen Gegenständen überein. Copyright © wiatec gmbh

DR.-ING. MACIEJ WIATR. ALLE RECHTE VORBEHALTEN.

Haftungsausschluss: Der Autor schließt sämtliche Haftung in Bezug auf Verletzung der Urheberrechte Dritter, die aus der Verwendung des in diesem Dokument beschriebenen Produkts unter anderen als in diesem Dokument angegebenen Bedingungen resultieren können, aus, so weit dies gesetzlich möglich ist.

Copyright: © WIATEC GMBH
Urheberrechte der Bilder: istockphoto.com, wiatec gmbh
Systemversion: 1.0, 6. Dezember 2015
E-Mail: support@microguard.de

2 Einführung

Vielen Dank, dass Sie sich für eines unserer Produkte entschieden haben. MicroGuard-USB ist eine Neuentwicklung im Bereich der Überwachung, Steuerung und Benachrichtigung mit Hilfe der Mobilfunktechnik. Der hier betrachtete Fall der Steuerung einer Standheizung ist nur ein Spezialfall der Anwendung, auf die wir eingehen wollen.

3 Lieferumfang

Im Lieferumfang der Fernbedienung für Standheizung befinden sich folgende Komponenten:

- MicroGuard-USB (Steuermodul), Spezialversion für 12V Versorgung für Fahrzeuge und W-BUS Heizungsansteuerung
- Stecker mit Anschlusskabel für die Ein- und Ausgänge
- Allgemeines Benutzerhandbuch (für das Standardmodul)
- Optional: interner Temperatursensor zur Erfassung der Raumtemperatur und Temperaturüberwachung
- Optional: externer Temperatursensor zur Erfassung der Temperatur
- Optional: spezielle Kupplung für die Erweiterung um externe Temperatursensoren

Die optionalen Artikel können über die gleichen Quellen (Shop oder Händler) bezogen werden.

4 Generelle Funktion als Fernbedienung für Standheizungen

MicroGuard-USB verfügt über mehrere Ausgänge, die zur Ansteuerung der Standheizung verwendet werden können. Neuere Standheizungen verwenden verschiedene Bussysteme (W-Bus, LIN, CAN, etc.). Die von Ihnen erworbene Version des Moduls verfügt über eine Ansteuerung des Webasto W-Bus Systems. Damit kann das Modul andere Bedienelemente,

wie eine Vorwahluhr oder eine Funkfernbedienung komplett ersetzen. Sie benötigen nur dieses eine Modul, um Ihre Heizung zu steuern.

Zudem kann MicroGuard-USB mit einem digitalen Temperatursensor ausgestattet werden. Der Sensor befindet sich auf der Hauptplatine und misst die Temperatur innerhalb des Gehäuses. Der Sensor eignet sich zur Messung und Überwachung von Raumtemperatur, registriert jedoch Änderungen letzterer mit einer gewissen Verzögerung. Zur genauen Erfassung der Temperatur außerhalb des Gehäuses können optionale externe Sensoren angeschlossen werden.

5 Eigenschaften der Temperatursensoren (intern wie extern)

Bei dem Temperatursensor handelt es sich um das digitale Bauelement von Dallas Semiconductor DS18B22 mit folgenden Eigenschaften:

- Messbereich (Einsatztemperaturen): -55°C bis $+125^{\circ}\text{C}$
- Sensorgenauigkeit: $\pm 0.5^{\circ}\text{C}$ bei Temperaturen zwischen -10°C und $+85^{\circ}\text{C}$, sonst bis zu $\pm 2^{\circ}\text{C}$
- Externe Sensoren sind wasserdicht in einer Edelstahlkappe verschlossen und können sogar unter Wasser verwendet werden. Details zum Erweitern des Moduls um externe Temperatursensoren finden Sie in einer speziellen Anleitung: http://microguard.de/file_download/54/AnleitungTemperaturwaechter.pdf

Achtung! Für Fernbedienungen für Standheizungen werden ausschließlich externe Temperatursensoren angeboten.

6 Aufbau und Schnittstellen

Der Aufbau von MicroGuard ist in Abb. 1 dargestellt. Folgende Schnittstellen sind verfügbar:

- Micro-USB: Anschluss eines USB-Ladekabel (Stromversorgung). Entfällt für die Anwendung als Fernbedienung für Standheizung
- Mini-USB: Anschluss von externem Zubehör, wie z.B. externen Temperatursensoren, Funkmodulen oder Backup-Akkus

- Ein-/Ausgänge: Anschluss der externen Signale für Alarm- und Schaltvorgänge (W-BUS) sowie Versorgungsspannung +12V
- USB-Port: Anschluss des Handys bzw. des Surfsticks (PORT1)
- USB-Port: Anschluss einer GPS-Maus zur Fahrzeugortung (PORT2 – in Vorbereitung, durch Software-Update in Sept. 2015)
- Signal-LED: zeigt den Aktivierungszustand und die Funktionen des Moduls durch Blinksignale an.

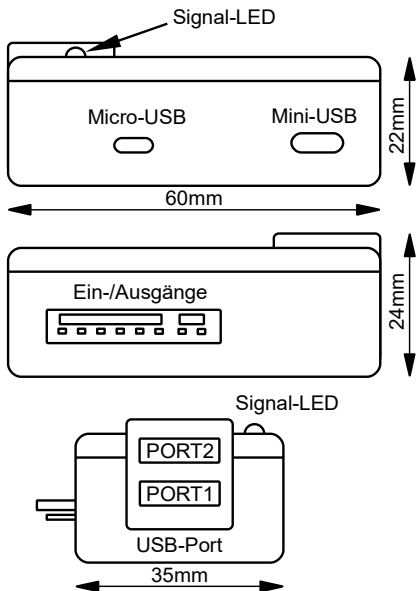


Abbildung 1: Aufbau und Abmessungen des MicroGuard-USB Moduls

7 Anschluss an Heizungen Thermo Top E & Z/C von Webasto



Schließen Sie das Modul immer über eine 5A Sicherung an die Bordspannung an. Ein Anschluss ohne Sicherung kann im Störfall Schäden am Fahrzeug und der Fahrzeugelektronik verursachen.

Abb. 2 zeigt den Anschlussplan für MicroGuard-USB an die Zuleitungen des Heizgerätes. Hier kann die Betriebsspannung +12V & Masse zum Modul a der Buchse X2 „abgezweigt“ werden. Das Einschaltsignal vom Modul (orangene Leitung) wird an PIN 1 der Buchse X1 des Heizgerätes angeschlossen.

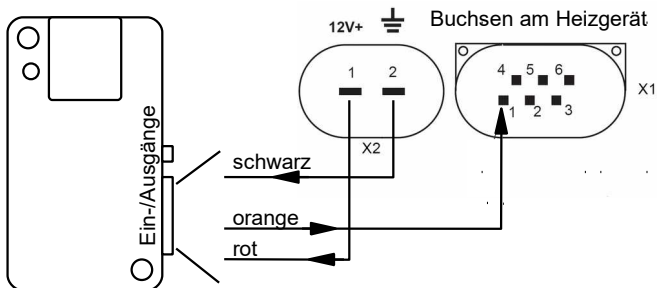


Abbildung 2: Anschluss des MicroGuard-USB Moduls an die Leitungen am Heizgerät (siehe Beschreibung).

Die Heizzeit kann entsprechend der Tabelle 2 durch den SMS-Befehl HEIZDAUER=<xx> eingestellt werden, siehe weiter unten.

8 Inbetriebnahme

MicroGuard-USB nutzt das Telefonbuch der SIM-Karte, um die Systemeinstellungen zu speichern. Stellen Sie deshalb vor dem ersten Verbinden von MicroGuard mit dem Surfstick sicher, dass Sie in dem Telefonbuch keine wichtigen Telefonnummern gespeichert haben. Das generelle Vorgehen bei der Initialisierung ist in dem allgemeinen Handbuch beschrieben, siehe Lieferumfang oder bevorzugt die neueste Version unter dem Link auf der Webseite www.wiatec.de/downloads:

http://microguard.de/file_download/51/MicroGuard-USB_UserManual.pdf

Sollte weiteres Zubehör, wie externe Temperatursensoren, verwendet werden, nutzen Sie bitte die spezielle Zubehöranleitung, ebenfalls verfügbar über unsere Webseite, siehe Link oben.

Nachdem die Initialisierung abgeschlossen wurde und die Bestätigung per Anruf/SMS an die Kontrollnummer erfolgt ist, wird die Anpassung der Dauer zum Einschalten der Heizung benötigt.

Um die Heizdauer einzustellen, senden Sie den Befehl:

HEIZDAUER=<xx>

an die SIM-Karte von MicroGuard. <xx> ist die Heizzeit in Minuten. Die Heizdauer kann jederzeit per SMS verändert werden.

Zudem muss noch der Ausgang an der orangenen Leitung als Schaltausgang definiert werden. Das erfolgt mit dem SMS-Befehl

SW=19

Beide Befehle können in einer SMS an das Modul geschickt werden.

Testen Sie die Funktion der Fernbedienung. Sowohl das Schalten per Anruf als auch per SMS (Eberspächer-App EasyStart GSM) sind nun möglich.

9 Aktive Rückmeldung zum Schaltvorgang*

* ab Software-Version 1.43

Das MicroGuard-USB System quittiert einen Schaltvorgang per Anruf mit einem Abweisen der ankommenden Verbindung. Die Anzahl der Klingelzeichen bis zum Abweisen der Verbindung ist beim Einschalten und Ausschalten der Ausgänge unterschiedlich:

- Einschalten: 2 Klingelzeichen
- Ausschalten: 1 Klingelzeichen

Damit ist eine indirekte Rückmeldung über den Schaltvorgang möglich.

Mit den zur Verfügung stehenden Eingängen am MicroGuard-USB ist darüber hinaus eine aktive Rückmeldung über den Schaltvorgang (per Anruf/SMS) und auch eine Abfrage des aktuellen Status der Ausgänge möglich. Tabelle 1 unten fasst die Einstellungen zusammen.

Telefonbuch- eintrag	Werks- einstellung	SMS-Befehl	Funktion
MG AlarmOn ¹⁾	'0'	ARM	Aktivierung der Rückmeldung beim Schaltvorgang
MG SWITCH	'0'	SW=19 ²⁾	Aktivierung von +12V beim Schaltvorgang (STD)
MG AlCall	'1'	ALCALL=16	Aktivierung der Rückmeldung per Anruf
MG AISMS	'0'	ALSMS=16	Aktivierung der Rückmeldung per SMS
MG GACTHI	'1'	GACT=0 GACT=1 GACT=2	Rückmeldung beim Ausschalten Rückmeldung beim Einschalten Rückmeldung beim Einschalten und Ausschalten

Tabelle 1: Einstellungen für unterschiedliche Kombinationen von Rückmeldungen per Anruf/SMS

¹⁾ Die Rückmeldung nutzt die Alarmfunktion des Moduls

²⁾ +12V Ausgang wird als Signal für Rückmeldung und für die Tasterbeleuchtung verwendet

Die SMS-Nachricht für die Aktivierung der Rückmeldefunktion setzt sich aus den Einzelbefehlen der Übersicht oben zusammen. Hier ein Beispiel für Rückmeldung per SMS bei Ein- und Ausschalten der Heizung:

ARM SW=19 ALSMS=16 GACT=2

Die für die Rückmeldung notwendige Beschaltung der Eingänge ist in Abb. 3

dargestellt. Die geschaltete +12V Spannung wird einfach an die grüne Leitung verbunden.

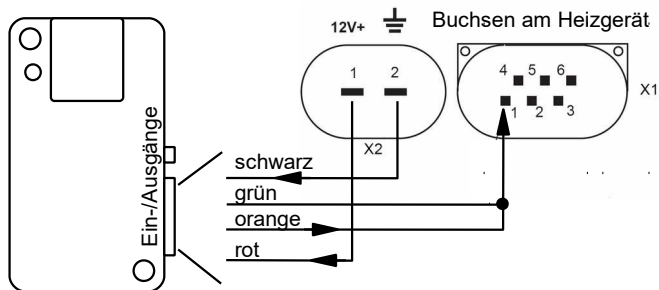


Abbildung 3: Beschaltung von MicroGuard-USB für die Rückmeldefunktion (grüne Leitung an orange)

Anleitung für MicroGuard-USB: Der kleine Mobilfunkwächter

Telefonbuch	SMS-Befehl	Funktion
MG SIMnit	nicht möglich	Systemeintrag: Eintrag Löschen für Werkeinstellung.
MG SOFT	nicht möglich	Systemeintrag: Hardware (xxx...) und Softwareversion (...xxx)
MG CTRL1...5		Plätze für Kontrollnummern
	ADD	Kontrollnummer zur Liste hinzufügen
	DEL	Kontrollnummer aus Liste löschen
MG ALCALL	ALCALL=1	Benachrichtigung durch Anruf ein
	ALCALL=0	Benachrichtigung durch Anruf aus
	ALCALL=16	Feedback ¹⁾
MG ALSMS	ALCALL=1	Benachrichtigung durch SMS ein
	ALCALL=0	Benachrichtigung durch SMS aus
	ALCALL=16	Feedback ¹⁾
MG CALLALL	CALLALL=1	Benachrichtigungen an alle Kontrollnummern
	CALLALL=0	Benachrichtigung nur an die 1. Kontrollnummer
MG SIMPIN	PIN=XXXX	PIN der SIM Karte im Handy oder im Surf-Stick. Zum Einschalten benötigt.
MG TRACET	TRACET=X	Rückrufzeit zum Raumabhören nach Alarm (in Minuten) oder Pause zwischen Alarmen
MG ALARMON	DISARM	Globaler Zustand für Benachrichtigungen (1=einmalig; 2=wiederholt), außer Nachricht bei Temperaturalarm. Alle AUS oder alle EIN. Siehe TRACET für Pausen zwischen Alarmwiederholungen
	ARM	
	REPEAT	
MG YELLON	YON=X	Alarm für den Eingang gelbe Leitung AUS (0) / EIN (1)
	YON=2	
	YON=X	Taster-Funktion (2)
MG YACTHI	YACT=X	Aktivpegel Eingang GELB Hi (1) / Low (0) / Edge ⁽²⁾ (2)
MG GREENON	GON=X	Alarm für den Eingang grüne Leitung AUS (0) / EIN (1)
	GON=2	
	GON=X	Taster-Funktion (2)
MG GACTHI	GACT=X	Aktivpegel Eingang GRÜN Hi (1) / Low (0) / Edge ⁽²⁾ (2)
MG BLUEON	BON=X	Alarm für den Eingang blaue Leitung AUS (0) / EIN (1)
	BON=2	
	BON=X	Taster-Funktion (2)
MG BACTHI	BACT=X	Aktivpegel Eingang BLAU Hi (1) / Low (0) / Edge ⁽²⁾ (2)
MG ARMBYCALL	ARMBYCALL=X	Funktion des eingehenden Anrufes 0: Schalten; 1: De-/Aktivieren
MG SWITCH	SW=XX	Ansteuerung der Ausgänge und Funksteckdosen, siehe Auflistung weiter im Text und Spezialanleitungen.
MG BRPULS	BRPULS=xxxx	Länge des Schaltimpulses, (BRaune/ORangene Leitung) erste zwei Stellen – Minuten, 3. Stelle – Sekunden, letzte Stelle – Zehntelsekunden
MG ORPULS	ORPULS=xxxx	
MG ALDELAY	ALDELAY=xx	xx – Alarmverzögerung in Sek. für Alarmeingänge/Stromausfall
	TALDELAY=yy	yy – Alarmverzögerung in Min. für Temperaturüberwachung
MG ONTIME	STARTxyyy	Einschaltzeit für externe Ausgänge, siehe Abschnitt „24h Timer“
MG TIMEOS	TIMEOS=xx	Zeitdifferenz (TimeOffSet) zwischen lokaler Zeit und GPS Zeit, siehe Abschnitt „24h Timer“

¹⁾ Die Einstellung AlCall=16 bzw. AlSMS=16 bewirken, dass eine Änderung des Zustandes an der grünen Leitung als Anruf bzw. SMS „zurückgemeldet“ werden, bei SMS mit einem speziellen Text über „Heizung ein“ (grüne Leitung auf +12V) oder „Heizung aus“ (grüne Leitung von 12V getrennt).

⁽²⁾ Edge: Änderung des Zustandes wird überwacht

Tabelle 2: Liste der Systemkonfiguration und SMS-Befehle

11 MicroGuard-USB Sofortheiztaste

In unserem Shop finden Sie ein Adapterkabel mit Sofortheiztaste, die für Verwendung mit unserem MicroGuard-USB Modul zugeschnitten ist. Das Kabel wird mit einem 3-fach Stecker geliefert. Tauschen Sie bitte die Kabel im Standardstecker zum Modul (im Lieferumfang) mit den gleichfarbigen Leitungen am Kabel für die Sofortheiztaste aus. Die verbleibenden (und benötigten) Leitungen für die Versorgung des Moduls mit Strom (schwarz und rot) und für die Ansteuerung der Standheizung (braun oder orange) werden laut Anschlussplan weiter verwendet. Unter Umständen werden Sie mit der schwarzen Leitung der Heiztaste auf den 2-er Stecker (schwarz/blau) ausweichen und die orangene Leitung doppelt belegen müssen, um den gewünschten Anschluss zu erreichen. Abb. 4 zeigt schematisch die Beschaltung der Heiztaste.

Um die Tasterfunktion nutzen zu können stellen Sie bitte den gelben Eingang auf „Taste“ mit dem Aktivpegel „LOW“, indem Sie die SMS an MicroGuard schicken:

YACT=0 YON=2

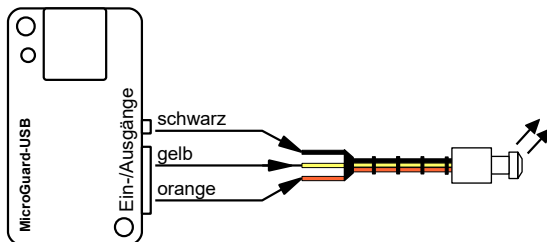


Abbildung 4: Schematische Darstellung für die Beschaltung der Heiztaste

12 Ortung des Fahrzeugs auf Google-Maps – GPS Optionen

MicroGuard-USB bietet eine Vielzahl von GPS-Optionen, die mit Hilfe eines zusätzlichen GPS-Empfängers am USB-PORT2 realisiert werden können.

- Fahrzeugortung, Maschinenortung
- GEOFENCE Überwachungsfunktion
- GPSHOME Funktionen

Zu den GPS-Optionen konsultieren Sie unsere Spezialanleitung unter:

http://microguard.de/file_download/76/Anleitung_MicroGuard-USB_GPS_Ortung_Timer.pdf

13 Wichtige Hinweise

13.1 Schaltfunktion des Moduls

- Mit dem gegebenen Anschluss ist sowohl das Ein- als auch das Ausschalten der Heizung per Handy (Anruf/SMS/App) möglich.
- Die Heizung schaltet aus gemäß der im MicroGuard-USB eingestellten Heizzeit. Ein Anruf (SMS/App) nach Ablauf der Heizzeit führt zum erneuten Einschalten der Heizung.
- Die Uhr oder ein anderes Steuerteil (z.B. eine Funk-Fernbedienung, der Originalschalter, falls vorhanden) kann weiter ohne Einschränkung verwendet werden. Bitte beachten Sie, dass sie jeweils nur ein Bedienelement zur gleichen Zeit verwenden. D.h.: wenn Sie mit dem Schalter die Heizung einschalten, sollten Sie auch mit dem Schalter ausschalten. Gleiches gilt für die Bedienung mit MicroGuard-USB.

13.2 Unterstützte Handy-Modelle

MicroGuard-USB kann mit diversen Handys und Surfsticks verschiedener Hersteller arbeiten. Wir prüfen und erweitern die Liste der kompatiblen Geräte täglich. Bitte konsultieren Sie unsere Webseite. Bitte beachten Sie:



Die Verwendung von Handys als Empfangseinheit für Standheizungen sind nicht zu empfehlen, da die Akkus der Handys bei Temperaturen unter 5°C nicht zuverlässig funktionieren.

Verwenden Sie bitte USB-Sticks!

14 Technische Daten

Gewicht	30 g
Abmessungen	L 60 x B 35 x H 24 mm
Betriebsspannung	12 V, Anschluss an Schnittstelle für Ein-/Ausgänge
Stromaufnahme	max. 40mA (STANDBY) kurzzeitig bis 1A bei GSM Verbindung (Anruf/SMS)
Betriebstemperatur	-20°C bis 85°C

15 Konformitätserklärung

MicroGuard-USB erfüllt folgende EU-Richtlinien:

- 89/336/EWG (EMV-Richtlinie) und
- 73/23/EWG (Niederspannungsrichtlinie), ergänzt in 93/68/EWG
- 2002/95/EG (RoHS)



16 WEEE-Richtlinie 2002/96/EG Elektro- und Elektronikgesetz

Entsorgen Sie Verpackung und Produkt im entsprechenden Recycling Zentrum. Entsorgen Sie das Produkt nicht mit dem Hausmüll. Verbrennen Sie das Produkt nicht.



Kinderleichte Bedienung
Installation in 2 Minuten



GSM **Funkwächter** mit Benachrichtigung durch Anruf und/oder SMS.

Heizungs-/**Heizkessel-Überwachung**, Benachrichtigung bei Störung; Resettaster per Anruf/SMS

Stromausfallmelder mit Temperatursensor (optional)

Temperaturüberwachung, interner Sensor und bis zu 4 externe Sensoren am Kabel

Steuerung von **Standheizung** per Anruf/SMS. Spezielle iPhone/Android App vorhanden

Steuerung elektronischer **Heizungsthermostate** mit Rückmeldung über die aktuelle Temperatur

Steuerung konventioneller **Funk-Steckdosen** per SMS, beliebig viele Steckdosen mit einem Modul!

Optionaler **PIR-Bewegungsmelder** für Ihr Büro, Lager und Ferienhaus

Optionaler **Erschütterungsmelder** für mobile Gegenstände und Maschinen

Erweiterung für **Kfz-Alarmanlagen**, Ortung der Fahrzeuge möglich

