



klein einfach sicher

microguard



EasyStart Timer



Externer Anschluss



Allgemeine Hinweise

Der Autor behält sich das Recht vor, die in diesem Dokument enthaltenen Angaben ohne vorangehende Ankündigung zu verändern, zu löschen oder zu ergänzen. Es besteht kein Anspruch auf Vollständigkeit der gemachten Angaben.

Dieses Dokument darf ohne vorherige schriftliche Genehmigung des Autors weder im Ganzen noch in Teilen mechanisch oder elektronisch reproduziert, übersetzt oder in maschinenlesbarer Form gespeichert werden. Alle Marken und Produktnamen sind eingetragene Marken und das Eigentum der jeweiligen Markeninhaber. Der Autor übernimmt keine Haftung für in diesem Dokument enthaltene Fehler. Abbildungen stimmen unter Umständen nicht exakt mit den tatsächlichen Gegenständen überein.

Copyright © wiatec gmbh

DR.-ING. MACIEJ WIATR. ALLE RECHTE VORBEHALTEN.

Haftungsausschluss: Der Autor schließt sämtliche Haftung in Bezug auf Verletzung der Urheberrechte Dritter, die aus der Verwendung des in diesem Dokument beschriebenen Produkts unter anderen als in diesem Dokument angegebenen Bedingungen resultieren können, aus, so weit dies gesetzlich möglich ist.

Copyright: © WIATEC GMBH

Urheberrechte der Bilder: istockphoto.com, wiatec gmbh

Systemversion: 1.0, 24. Dezember 2015

E-Mail: support@microguard.de

1. Einführung

Vielen Dank, dass Sie sich für eines unserer Produkte entschieden haben. MicroGuard-USB ist eine Neuentwicklung im Bereich der Überwachung, Steuerung und Benachrichtigung mit Hilfe der Mobilfunktechnik. Der hier betrachtete Fall der Steuerung einer Standheizung ist nur ein Spezialfall der Anwendung, auf die wir eingehen wollen.

2. Lieferumfang

Im Lieferumfang der Fernbedienung für Standheizung befinden sich folgende Komponenten:

- MicroGuard-USB (Steuermodul), Spezialversion für 12V Versorgung für Fahrzeuge
- Stecker mit Anschlusskabel für die Ein- und Ausgänge
- Allgemeines Benutzerhandbuch (Standardmodul)
- Optional: externer Temperatursensor zur Erfassung der Temperatur
- Optional: spezielle Kupplung für die Erweiterung um externe Temperatursensoren
- Optional: GPS-Empfänger für Fahrzeugortung und anderer standortabhängige GPS-Funktionen

Die optionalen Artikel können über die gleichen Quellen (Shop oder Händler) bezogen werden.

3. Generelle Funktion als Fernbedienung für Standheizungen

MicroGuard-USB verfügt über mehrere Ausgänge, die zur Ansteuerung der Standheizung verwendet werden können.

- Bei älteren Standheizungen ist die Ansteuerung durch ein +12V oder Masse-Signal möglich. Diese Signale können direkt am Ausgang von MicroGuard-USB bereit gestellt werden.

- Neuere Standheizungen verwenden verschiedene Bussysteme (W-Bus, LIN, CAN, etc.). Hier verwenden wir in vielen Fällen einen Anschluss an eine vorhandene Systemkomponente, wie die Vorwähluhr oder einen Handsender (Funkfernbedienung), um den Eingriff in die Fahrzeugelektronik minimal zu gestalten und den Einbau zu vereinfachen.

MicroGuard-USB kann mit einem digitalen Temperatursensor ausgestattet werden. Der Sensor eignet sich zur Messung und Überwachung von Raumtemperatur. Im Falle der Fernbedienung für Standheizungen können nur externe Sensoren angeschlossen werden.

4. Eigenschaften der Temperatursensoren

Bei dem Temperatursensor handelt es sich um das digitale Bauelement von Dallas Semiconductor DS18B22 mit folgenden Eigenschaften:

- Messbereich (Einsatztemperaturen): -55°C bis $+125^{\circ}\text{C}$
- Sensorgenauigkeit: $\pm 0.5^{\circ}\text{C}$ bei Temperaturen zwischen -10°C und $+85^{\circ}\text{C}$, sonst bis zu $\pm 2^{\circ}\text{C}$
- Externe Sensoren sind wasserdicht in einer Edelstahlkappe verschlossen und können sogar unter Wasser verwendet werden. Details zum Erweitern des Moduls um externe Temperatursensoren finden Sie in einer speziellen Anleitung: http://microguard.de/file_download/54/AnleitungTemperaturwaechter.pdf

5. Aufbau und Schnittstellen

Der Aufbau von MicroGuard ist in Abb. 1 dargestellt. Folgende Schnittstellen sind verfügbar:

- Micro-USB: Anschluss eines USB-Ladekabel (Stromversorgung). Entfällt für die Anwendung als Fernbedienung für Standheizung
- Mini-USB: Anschluss von externem Zubehör, wie z.B. externen Temperatursensoren, Funkmodulen oder Backup-Akkus

- Ein-/Ausgänge: Anschluss der externen Signale für Alarm- und Schaltvorgänge sowie Versorgungsspannung +12V
- USB-Port: Anschluss des Surfsticks (PORT1)
- Signal-LED: zeigt den Aktivierungszustand und die Funktionen des Moduls durch Blinksignale an.

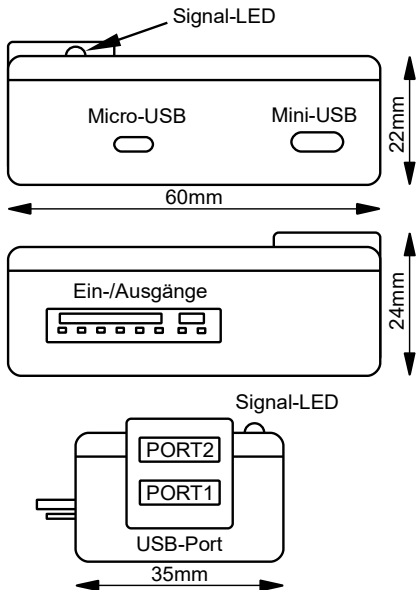


Abbildung 1: Aufbau und Abmessungen des MicroGuard-USB Moduls

6. Anschluss an Eberspächer EasyStart Timer



Schließen Sie das Modul immer über eine 5A Sicherung an die Bordspannung an. Ein Anschluss ohne Sicherung kann im Störfall Schäden am Fahrzeug und der Fahrzeugelektronik verursachen.

Abb. 2 zeigt die prinzipiellen Anschlussmöglichkeiten, die das Modul bietet. Die Anwendung als Fernbedienung für Standheizung nutzt nur einige Möglichkeiten des Moduls.

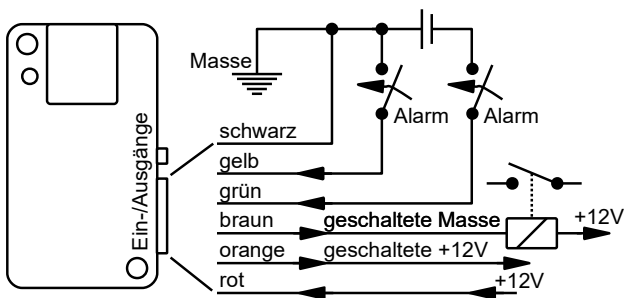


Abbildung 2: Prinzipielle Beschaltung des MicroGuard-USB Moduls

Die Versorgungsspannung wird über die rote Leitung (+12V) und die schwarze Leitung (Masse) angeschlossen. Das benötigte Signal zum Schalten der Heizung wird an der orangenen Leitung (+12V) oder an der braunen Leitung (Masse) abgegriffen. Abb. 3 zeigt den prinzipiellen Anschluss an die Eberspächer Vorwähluhr EasyStart Timer. Wir benötigen nur das Signal an der braunen Leitung, die an den digitalen Eingang der Uhr angeschlossen wird (violette Leitung der Uhr).

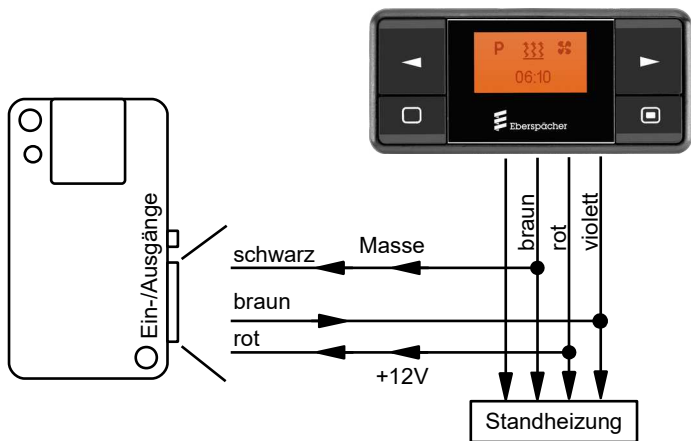


Abbildung 3: Anschluss an die Zuleitungen der Uhr EasyStart Timer

7. Details zum Anschluss an EasyStart Timer

Neue Eberspächer-Standheizungen werden in aller Regel mit einem Bus-Signal angesteuert. Um zwei unabhängige Ansteuerungen zu umgehen, erfolgt der Anschluss unseres Moduls an die DAT-Leitung der Vorwähluhr. Damit vermeiden wir einen Eingriff in das Bussystem und vereinfachen die Anbindung und die Bedienung. Eine schematische Darstellung des Anschlusses ist in Abb. 3 dargestellt. Die braune Leitung vom Modul wird an die DAT-Leitung der Uhr angeschlossen und entsprechend angesteuert.

Anleitung für MicroGuard-USB: Der kleine Mobilfunkwächter

Telefonbuch	SMS-Befehl	Funktion
MG SIMnit	nicht möglich	Systemeintrag: Eintrag Löschen für Werkeinstellung.
MG SOFT	nicht möglich	Systemeintrag: Hardware (xxx...) und Softwareversion (...xxx)
MG CTRL1...5		Plätze für Kontrollnummern
	ADD	Kontrollnummer zur Liste hinzufügen
	DEL	Kontrollnummer aus Liste löschen
MG ALCALL	ALCALL=1	Benachrichtigung durch Anruf ein
	ALCALL=0	Benachrichtigung durch Anruf aus
	ALCALL=16	Feedback ¹⁾
MG ALSMS	ALCALL=1	Benachrichtigung durch SMS ein
	ALCALL=0	Benachrichtigung durch SMS aus
	ALCALL=16	Feedback ¹⁾
MG CALLALL	CALLALL=1	Benachrichtigungen an alle Kontrollnummern
	CALLALL=0	Benachrichtigung nur an die 1. Kontrollnummer
MG SIMPIN	PIN=XXXX	PIN der SIM Karte im Handy oder im Surf-Stick. Zum Einschalten benötigt.
MG TRACET	TRACET=X	Rückrufzeit zum Raumabhören nach Alarm (in Minuten) oder Pause zwischen Alarmen
MG ALARMON	DISARM	Globaler Zustand für Benachrichtigungen (1=einmalig; 2=wiederholt), außer Nachricht bei Temperaturalarm. Alle AUS oder alle EIN. Siehe TRACET für Pausen zwischen Alarmwiederholungen
	ARM	
	REPEAT	
MG YELLON	YON=X	Alarm für den Eingang gelbe Leitung AUS (0) / EIN (1)
	YON=2	Taster-Funktion (2)
MG YACTHI	YACT=X	Aktivpegel Eingang GELB Hi (1) / Low (0) / Edge ⁽²⁾ (2)
MG GREENON	GON=X	Alarm für den Eingang grüne Leitung AUS (0) / EIN (1)
	GON=2	Taster-Funktion (2)
MG GACTHI	GACT=X	Aktivpegel Eingang GRÜN Hi (1) / Low (0) / Edge ⁽²⁾ (2)
MG BLUEON	BON=X	Alarm für den Eingang blaue Leitung AUS (0) / EIN (1)
	BON=2	Taster-Funktion (2)
MG BACTHI	BACT=X	Aktivpegel Eingang BLAU Hi (1) / Low (0) / Edge ⁽²⁾ (2)
MG ARMBYCALL	ARMBYCALL=X	Funktion des eingehenden Anrufes 0: Schalten; 1: De-/Aktivieren
MG SWITCH	SW=XX	Ansteuerung der Ausgänge und Funksteckdosen, siehe Auflistung weiter im Text und Spezialanleitungen.
MG BRPULS	BRPULS=xxxx	Länge des Schaltimpulses, (BRaune/ORangene Leitung)
MG ORPULS	ORPULS=xxxx	erste zwei Stellen – Minuten, 3. Stelle – Sekunden, letzte Stelle – Zehntelsekunden
MG ALDELAY	ALDELAY=xx	xx – Alarmverzögerung in Sek. für Alarmeingänge/Stromausfall
	TALDELAY=yy	yy – Alarmverzögerung in Min. für Temperaturüberwachung
MG ONTIME	STARTxyyy	Einschaltzeit für externe Ausgänge, siehe Abschnitt „24h Timer“
MG TIMEOS	TIMEOS=xx	Zeitdifferenz (TimeOffSet) zwischen lokaler Zeit und GPS Zeit, siehe Abschnitt „24h Timer“

¹⁾ Die Einstellung AlCall=16 bzw. AISMS=16 bewirken, dass eine Änderung des Zustandes an der grünen Leitung als Anruf bzw. SMS „zurückgemeldet“ werden, bei SMS mit einem speziellen Text über „Heizung ein“ (grüne Leitung auf +12V) oder „Heizung aus“ (grüne Leitung von 12V getrennt).

⁽²⁾ Edge: Änderung des Zustandes wird überwacht

Tabelle 1: Liste der Systemkonfiguration und SMS-Befehle

8. Inbetriebnahme

MicroGuard-USB nutzt das Telefonbuch der SIM-Karte, um die Systemeinstellungen zu speichern. Stellen Sie deshalb vor dem ersten Verbinden von MicroGuard mit dem Surfstick sicher, dass Sie in dem Telefonbuch keine wichtigen Telefonnummern gespeichert haben. Das generelle Vorgehen bei der Initialisierung ist in dem allgemeinen Handbuch beschrieben, siehe Lieferumfang oder bevorzugt die neueste Version unter dem Link auf der Webseite www.wiatec.de/downloads:

http://microguard.de/file_download/51/MicroGuard-USB_UserManual.pdf

Sollte weiteres Zubehör, wie externe Temperatursensoren, verwendet werden, nutzen Sie bitte die spezielle Zubehöranleitung, ebenfalls verfügbar über unsere Webseite, siehe Link oben.

Nachdem die Initialisierung abgeschlossen wurde und die Bestätigung per Anruf/SMS an die Kontrollnummer erfolgt ist, wird nur noch die Anpassung der Pulsdauer zum Einschalten der Heizung benötigt.

Für die Ansteuerung der Vorwahluhr EasyStart Timer wird ein Puls der Länge von einer Sekunde benötigt. Das Modul wird bei Auslieferung so programmiert, dass ein Impuls von 0.5 Sekunden an der braunen Leitung ausgegeben wird. Prüfen Sie diesen Wert nach Initialisierung, indem Sie mit dem SMS-Befehl CONFIG die Einstellungen des Systems abfragen. In der Antwort-SMS sollten folgende Angaben zu sehen sein:

Switch: Brown

Brown Puls: 00min 0.5sec

Für die Vorwahluhr EasyStart Timer von Eberspächer senden Sie bitte eine SMS mit dem Inhalt „SW=09 BRPULS=0010“ von der Kontrollnummer an MicroGuard-USB.

Danach testen Sie die Funktion der Fernbedienung. Sowohl das Schalten per Anruf als auch per SMS (Eberspächer-App) sind nun möglich.

9. Anschluss eines externen Tasters für die Schaltfunktion*

* ab Software-Version 1.43

Das MicroGuard-USB System ist dazu geeignet, Schaltvorgänge aus der Ferne mit Hilfe des Mobilfunknetzes auszuführen. Das System bietet jedoch auch die Möglichkeit, einen externen Taster direkt am Modul anzuschließen und damit die definierten Schaltfunktionen per Taster auszuführen. Abb. 4 zeigt den Anschluss eines Tasters mit einer internen +12V Leuchte. Der Taster kann, muss aber nicht mit der Leuchte ausgestattet sein. Es kann auch ein ganz gewöhnlicher Taster verwendet werden.

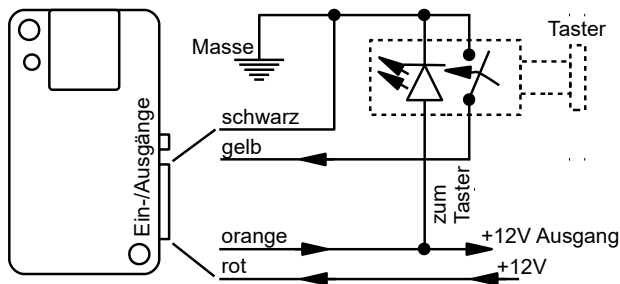


Abbildung 4: Beschaltung von MicroGuard-USB für die Tasterfunktion (Taster zwischen gelb und schwarz). Beispiel für Tasterbeleuchtung gesteuert durch +12V.

Bei der Auslieferung ist die Tasterfunktion inaktiv (außer Fernbedienung für Standheizung mit W-BUS) und der gelbe Eingang dient als Alarmeingang. Folgende Parameter müssen verändert werden, damit die Tasterfunktion aktiv wird:

Telefonbuch- eintrag	Werks- einstellung	SMS-Befehl	Funktion
MG SWITCH	'09'	SW=09 SW=19	Für Tasterbeleuchtung kann sowohl <u>Masse</u> - als auch <u>+12V</u> -Signal verwendet werden, abhängig von der Anwendung und des definierten Schaltvorganges. Bei W-BUS Steuerungen nur +12V (orangene Leitung) möglich.
		SW=79	Aktivierung von +12V beim Schaltvorgang (<u>WBUS</u>)
MG YELLON	'1'	YON=2	Aktivierung der Tasterfunktion an der gelben Leitung
MG YACTHI	'0'	YACT=0	Aktivierung der des Aktivpegels „Masse“ (Voreinstellung)

Tabelle 2: Einstellungen für Tasterfunktion an MicroGuard-USB

Die SMS-Nachricht für die Aktivierung der Tasterfunktion setzt sich aus den Einzelbefehlen der Übersicht in Tab. 2 zusammen. Beispiele:

- Tasterfunktion mit Tasterbeleuchtung mit +12V, Modul für W-BUS:

SW=79 YON=2 YACT=0
- Tasterfunktion mit Tasterbeleuchtung mit +12V, STD-Modul:

SW=19 YON=2 YACT=0 (+12V werden geschaltet) oder
SW=29 YON=2 YACT=0 (beide Ausgänge werden geschaltet)
- Tasterfunktion mit Tasterbeleuchtung mit Masse, STD-Modul:

SW=09 YON=2 YACT=0 (Masse wird geschaltet) oder
SW=29 YON=2 YACT=0 (beide Ausgänge werden geschaltet)

Beachten Sie, dass Sie im Falle des Schaltens beider Ausgänge für diese sinnvoller Weise gleiche Einschaltzeiten definieren (Befehle BRPULS und ORPULS oder HEIZDAUER). Ansonsten wird die Anzeige der Leuchte unter Umständen nicht dem Zustand Ihres Nutzsignals entsprechen.

7 MicroGuard-USB Sofortheiztaste

In unserem Shop finden Sie ein Adapterkabel mit Sofortheiztaste, die für Verwendung mit unserem MicroGuard-USB Modul zugeschnitten ist. Das Kabel wird mit einem 3-fach Stecker geliefert. Tauschen Sie bitte die Kabel im Standardstecker zum Modul (im Lieferumfang) mit den gleichfarbigen Leitungen am Kabel für die Sofortheiztaste aus. Die verbleibenden (und benötigten) Leitungen für die Versorgung des Moduls mit Strom (schwarz und rot) und für die Ansteuerung der Standheizung (braun oder orange) werden laut Anschlussplan weiter verwendet. Unter Umständen werden Sie mit der schwarzen Leitung der Heiztaste auf den 2-er Stecker (schwarz/blau) ausweichen und die orangene Leitung doppelt belegen müssen, um den gewünschten Anschluss zu erreichen. Abb. 5 zeigt schematisch die Beschaltung der Heiztaste.

Um die Tasterfunktion nutzen zu können stellen Sie bitte den gelben Eingang auf „Taste“ mit dem Aktivpegel „LOW“, indem Sie die SMS an MicroGuard schicken:

YACT=0 YON=2

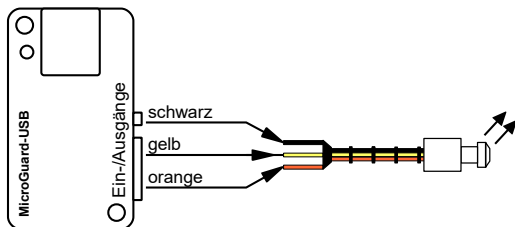


Abbildung 5: Schematische Darstellung für die Beschaltung der Heiztaste

Achtung! Die Anzeige über die Laufzeit der Heizung wird über die Einstellung $ORPULS=<Zeit>$ gesteuert. Diese muss mit der Laufzeit der Uhr übereinstimmen, sonst stimmt die Anzeige nicht mit der tatsächlichen Laufzeit überein.

10. Funktion des Schaltvorgangs bei Anruf bzw. SMS (TURNON/START)

Da das System über zwei Schaltausgänge verfügt, gibt es eine Möglichkeit zu bestimmen, welche Funktion ein Anruf bzw. ein allgemeiner Schaltbefehl per SMS (wie TURNON / START / STOP) übernimmt. Ein gewählter Ausgang oder beide Ausgänge gleichzeitig (oder nacheinander) können entsprechend angesteuert werden. Die Tabelle unten fasst die Möglichkeiten für ein Alarmmodul bzw. eine Fernsteuerung zusammen (linker Tabellenteil).

Telefonbuch- eintrag	Wert	Werks- einstellung	SMS-Befehl	Funktion
MG SWITCH	00-99	'09'	SW=XX	Siehe erste Zahl links, zweite rechts unten
Funktion des Schaltvorgangs bei Anruf/SMS				Beschaltung der Ausgänge bei Alarmierung
0	braun auf Masse (Voreinstellung)		0	braune Leitung auf Masse
1	rot auf orange (+12V)		1	rote Leitung auf orange (PLUS)
2	braun/rot ein/aus		2	beide Leitungen ein/aus (braun/orange)
3	nicht belegt		9	Kein Signal an Ausgängen (Voreinstellung)
4	Handsender Audi/BMW (Dual-Puls orange-braun)			
5	Doppel-Puls (an braun)			
6	W-BUS (braun) – !!! nur W-BUS Systeme !!!			
7	W-BUS & +12V ¹⁾ (OR) – !!! nur W-BUS Systeme !!!			

Tabelle 3: Einstellung der (Schalt-) Funktionen der Ausgänge und Ansteuerung bei Alarm

¹⁾ Bei Switch=7x und den W-BUS Systemen erfolgt die Beschaltung der Ausganges an der orangenen Leitung mit +12V für die Dauer des Heizvorganges. Mit diesem Signal kann man sowohl eine Leuchte an einem Taster, als auch eine direkte Rückmeldung des Schaltvorganges per Anruf/SMS realisieren.

11. Ansteuerung der Ausgänge für die Dauer eines Alarms

Wenn Das Modul als Alarmmodul verwendet wird, kann für die Dauer der Alarmierung einer oder beide Ausgänge mit den entsprechenden Spannungen beschaltet werden. Damit lässt sich die Ansteuerung einer Sirene realisieren. Siehe linker Teil der Tabelle oben.

12. Ortung des Fahrzeugs auf Google-Maps – GPS Option*

* ab Software-Version 1.45, nur mit einem externen GPS-Empfänger

Mit einem GPS-Empfänger (GPS USB-Stick oder GPS-Maus) an USB PORT2 des Moduls ist eine Ortung Ihres Fahrzeugs mit der gewöhnlichen GPS-Genauigkeit (einige Meter) möglich. Nach dem SMS-Befehl „POSITION“ wird per SMS ein Link zu Google-Maps zurück gesandt. Auf einem Smartphone kann der Link direkt angeklickt werden und öffnet Google-Maps mit der genauen Position Ihres Fahrzeugs. Beispiel:

SMS-Befehl: POSITION

SMS-Antwort:

<https://www.google.de/maps/place/51.0754950,13.7478625>

Dieser Link führt zur Anzeige auf unseren Firmensitz in der Fichtenstr. 6 in Dresden.



*Abbildung 6: Beispiel eines USB GPS-Empfängers zur Verwendung mit MicroGuard-USB.
Ein Verzeichnis der unterstützten GPS-Empfänger finden Sie auf unserer Webseite.*

Die GPS-Option ist Bestandteil der Software für jedes unserer Produkte ab Version V1.45 (Beispiel in Config-Antwort: 066045). Sollten Sie eine frühere Version der Software haben, buchen Sie den [Update-Service](#) über unseren Shop und senden uns Ihr Modul zu.

13. 24h Timer / Vorwahl der Einschaltzeit*

* ab Software-Version 1.46, nur mit einem externen GPS-Empfänger

GPS-Empfang (mit GPS USB-Stick oder GPS-Maus) bietet neben der aktuellen Position auch die Möglichkeit, das USB-Modul mit einer 24h Timer-Funktion auszustatten. Die Systemzeit wird mit Hilfe des GPS-Signals im Minutentakt nachjustiert und bleibt somit immer genau.

7.1 24h Timer

Wegen der regionalen Unterschiede in Bezug auf Sommer-/Winterzeit ist lediglich die Einstellung der Zeitdifferenz zwischen der GPS-Zeit (UTC Time) und der lokalen Sommer-/Winterzeit notwendig. Wir liefern unsere Module mit der Voreinstellung der Zeitdifferenz für mitteleuropäische Winterzeit (2 Stunden Differenz). Die Differenz für mitteleuropäische Sommerzeit beträgt eine Stunde.

Die Zeitdifferenz kann jederzeit mit dem SMS-Befehl „TIMEOS=x“ eingestellt werden. TIMEOS steht für **TimeOffSet**, also Zeitdifferenz. Diese Einstellung wird im System (SIM-Karte) dauerhaft gespeichert und bleibt bis zur erneuten Korrektur auch nach Trennung von Stromversorgung erhalten. Alternativ zur Änderung per SMS kann auch der Eintrag „TIMEOS“ im Telefonbuch der SIM-Karte in einem Handy verändert werden. Die aktuelle Zeit erscheint in der Antwort auf Status- und Positionsabfragen per SMS (nur bei angeschlossenem GPS-Empfänger und verfügbarem GPS-Empfang).

7.2 Vorwahl der Einschaltzeit für Standheizung/Steckdosen

Die genaue Systemzeit des 24h Timers erlaubt eine Vorwahl der Einschaltzeit für Standheizungen bzw. Funksteckdosen, die innerhalb der nächsten 24h gewählt werden kann. Senden Sie dazu eine SMS mit dem Text „STARTxxyy“ an das Modul oder verwenden die Eberspächer EasyStart GSM App für Ihr Smartphone, die eine entsprechende SMS erzeugt. xxyy ist hierbei

die Angabe zur Einschaltzeit mit xx in Stunden (in 24h Format) und mit yy als Minuten (immer vierstellig). Beispiel:

„START0730“

für eine Einschaltzeit um 7:30 morgens in den nächsten 24 Stunden.

7.3 Nutzung der Eberspächer App EasyStart GSM

Eberspächer EasyStart GSM App bietet eine Erleichterung in der Bedienung speziell bei Schaltvorgängen von Standheizungen oder Funksteckdosen. Beachten Sie, dass die Steuerung per SMS ggf. mit Kosten des SMS-Versands verbunden ist (vertragsabhängig). Die Erklärungen zu den einzelnen Funktionen mit unserem Modul sind weiter unten dargestellt.

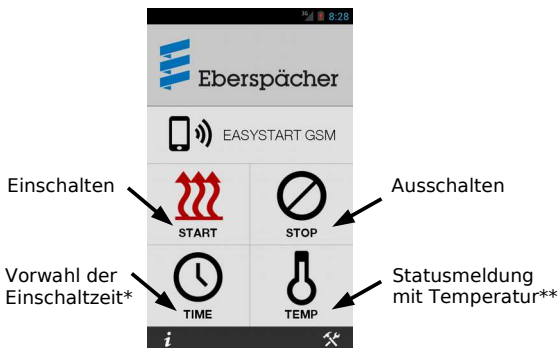


Abbildung 7: Abbildung 2: Funktionen der Eberspächer App EasyStart GSM mit MicroGuard-USB

* Nur bei angeschlossenem GPS-Empfänger und gültigem GPS-Empfang

** Temperaturangabe nur wenn Temperatursensor im/am Modul verfügbar.

8 Wichtige Hinweise

8.1 Schaltfunktion des Moduls

- Mit dem gegebenen Anschluss ist sowohl das Ein- als auch das Ausschalten der Heizung per Handy (Anruf/SMS/App) möglich.
- Die Heizung schaltet automatisch aus gemäß der in der Vorwahluhr eingestellten Heizzeit. Ein Anruf (SMS/App) nach Ablauf der Heizzeit führt zum erneuten Einschalten der Heizung.
- Die Uhr oder ein anderes Steuerteil (z.B. eine Funk-Fernbedienung, falls vorhanden) kann weiter ohne Einschränkung verwendet werden.

8.2 Unterstützte Handy-Modelle

MicroGuard-USB kann mit diversen Handys und Surfsticks verschiedener Hersteller arbeiten. Wir prüfen und erweitern die Liste der kompatiblen Geräte täglich. Bitte konsultieren Sie unsere Webseite. Bitte beachten Sie:

Die Verwendung von Handys als Empfangseinheit sind nicht zu empfehlen, da die Akkus der Handys bei Temperaturen unter 5°C nicht zuverlässig funktionieren. Verwenden Sie bitte USB-Sticks!

14. Technische Daten

Gewicht	30 g
Abmessungen	L 60 x B 35 x H 24 mm
Betriebsspannung	12 V, Anschluss an Schnittstelle für Ein-/Ausgänge
Stromaufnahme	max. 40mA (STANDBY) kurzzeitig bis 1A bei GSM Verbindung (Anruf/SMS)
Betriebstemperatur	-20°C bis 85°C

15. Konformitätserklärung

MicroGuard-USB erfüllt folgende EU-Richtlinien:

- 89/336/EWG (EMV-Richtlinie) und
- 73/23/EWG (Niederspannungsrichtlinie), ergänzt in 93/68/EWG
- 2002/95/EG (RoHS)



16. WEEE-Richtlinie 2002/96/EG Elektro- und Elektronikgesetz

Entsorgen Sie Verpackung und Produkt im entsprechenden Recycling Zentrum. Entsorgen Sie das Produkt nicht mit dem Hausmüll. Verbrennen Sie das Produkt nicht.



Kinderleichte Bedienung
Installation in 2 Minuten



GSM **Funkwächter** mit Benachrichtigung durch Anruf und/oder SMS.

Heizungs-/**Heizkessel-Überwachung**, Benachrichtigung bei Störung; Resettaster per Anruf/SMS

Stromausfallmelder mit Temperatursensor (optional)

Temperaturüberwachung, interner Sensor und bis zu 4 externe Sensoren am Kabel

Steuerung von **Standheizung** per Anruf/SMS. Spezielle iPhone/Android App vorhanden

Steuerung elektronischer **Heizungsthermostate** mit Rückmeldung über die aktuelle Temperatur

Steuerung konventioneller **Funk-Steckdosen** per SMS, beliebig viele Steckdosen mit einem Modul!

Optionaler **PIR-Bewegungsmelder** für Ihr Büro, Lager und Ferienhaus

Optionaler **Erschütterungsmelder** für mobile Gegenstände und Maschinen

Erweiterung für **Kfz-Alarmanlagen**, Ortung der Fahrzeuge möglich

