



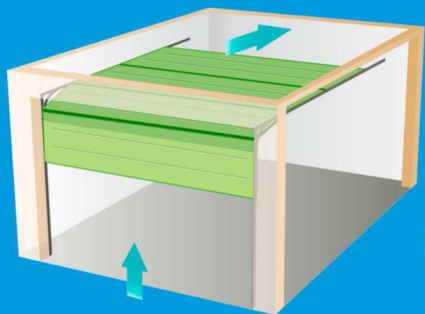
klein einfach sicher

microguard **CE**



Garagentoröffner

Normstahl Magic 600



GPS-Home
Funktion



Allgemeine Hinweise

Der Autor behält sich das Recht vor, die in diesem Dokument enthaltenen Angaben ohne vorangehende Ankündigung zu verändern, zu löschen oder zu ergänzen. Es besteht kein Anspruch auf Vollständigkeit der gemachten Angaben.

Dieses Dokument darf ohne vorherige schriftliche Genehmigung des Autors weder im Ganzen noch in Teilen mechanisch oder elektronisch reproduziert, übersetzt oder in maschinenlesbarer Form gespeichert werden. Alle Marken und Produktnamen sind eingetragene Marken und das Eigentum der jeweiligen Markeninhaber. Der Autor übernimmt keine Haftung für in diesem Dokument enthaltene Fehler. Abbildungen stimmen unter Umständen nicht exakt mit den tatsächlichen Gegenständen überein.

Copyright © wiatec gmbh

DR.-ING. MACIEJ WIATR. ALLE RECHTE VORBEHALTEN.

Haftungsausschluss: Der Autor schließt sämtliche Haftung in Bezug auf Verletzung der Urheberrechte Dritter, die aus der Verwendung des in diesem Dokument beschriebenen Produkts unter anderen als in diesem Dokument angegebenen Bedingungen resultieren können, aus, so weit dies gesetzlich möglich ist.

Copyright: © WIATEC GMBH

Urheberrechte der Bilder: istockphoto.com, wiatec gmbh

Systemversion: 1.0, 25. Juni 2016

E-Mail: support@microguard.de

1. Einführung

Vielen Dank, dass Sie sich für eines unserer Produkte entschieden haben. MicroGuard-USB ist eine Neuentwicklung im Bereich der Überwachung, Steuerung und Benachrichtigung mit Hilfe der Mobilfunktechnik.

2. Lieferumfang

Im Lieferumfang der Garagentoransteuerung befinden sich folgende Komponenten:

- MicroGuard-USB (Steuermodul), Spezialversion für 12-24V Versorgung, kompatibel mit Normstahl Magic Antrieben
- Spezialkabel für den Anschluss an Magic 600 von Normstahl
- Allgemeines Benutzerhandbuch (Standardmodul)
- Optional: Temperatursensor zur Erfassung der Temperatur
- Optional: externer Feuchtigkeits- und Temperatursensor

Die optionalen Artikel können über die gleichen Quellen (Shop oder Händler) bezogen werden.

3. Generelle Funktion als Fernbedienung für Garagentore von Normstahl

MicroGuard-USB verfügt über mehrere Ausgänge, die zur Garagentoransteuerung verwendet werden können. Diese Ausgänge können direkt an den Eingang „Impuls“ der Torantriebe von Normstahl angeschlossen werden.

Die Stromversorgung für MicroGuard-Modul und den USB-Stick wird ebenfalls direkt an der „Impuls“-Schnittstelle angeschlossen – eine separate Stromversorgung ist nicht notwendig.

Eingänge des Moduls (siehe Abschnitt 6.) können zusätzlich für Alarmfunktionen oder zur Anzeige/Benachrichtigung von Öffnen/Schließen der Garage verwendet werden.

4. Eigenschaften der Temperatursensoren

Bei dem Temperatursensor handelt es sich um das digitale Bauelement von Dallas Semiconductor DS18B22 mit folgenden Eigenschaften:

- Messbereich (Einsatztemperaturen): -55°C bis +125°C
- Sensorgenauigkeit: +/- 0.5°C bei Temperaturen zwischen -10°C und +85°C, sonst bis zu +/- 2°C
- Externe Sensoren sind wasserdicht in einer Edelstahlkappe verschlossen und können sogar unter Wasser verwendet werden. Details zum Erweitern des Moduls um externe Temperatursensoren finden Sie in einer speziellen Anleitung: http://microguard.de/file_download/54/AnleitungTemperaturwaechter.pdf

5. Eigenschaften des Feuchtigkeits-/Temperatursensors

Bei dem Sensor handelt es sich um eine Kombination von Feuchtigkeitssensor und Temperatursensor, die mit einem Mikrocontroller gesteuert werden. Sensorgenauigkeiten:

- Temperaturmessbereich: -40°C bis +80°C
- Genauigkeit der Temperaturmessung: +/- 0.4°C bei Temperaturen zwischen -20°C und +80°C, sonst bis zu +/- 1°C
- Feuchtigkeitsmessbereich: 0 bis 100% relative Luftfeuchte
- Genauigkeit der Feuchtigkeitsmessung: +/- 3% bei Feuchtwerten zwischen 10% und 90%, sonst bis zu 5%
- Der Sensor ist **nicht** wasserdicht kann jedoch bestimmungsgemäß in feuchter Umgebung eingesetzt werden (nicht nass!).

6. Aufbau und Schnittstellen

Der Aufbau von MicroGuard ist in Abb. 1 dargestellt. Folgende Schnittstellen sind verfügbar:

- Micro-USB: Anschluss eines USB-Ladekabel (Stromversorgung). Entfällt für den Anschluss an Normstahl Magic 600
- Mini-USB: Anschluss von externem Zubehör, wie z.B. externen Temperatursensoren, Funkmodulen oder Backup-Akkus
- Ein-/Ausgänge: Anschluss der externen Signale für Alarm- und Schaltvorgänge sowie Versorgungsspannung +12-24V
- USB-Port: Anschluss des Handys bzw. des Surfsticks (PORT1)
- Signal-LED: zeigt den Aktivierungszustand und die Funktionen des Moduls durch Blinksignale an.

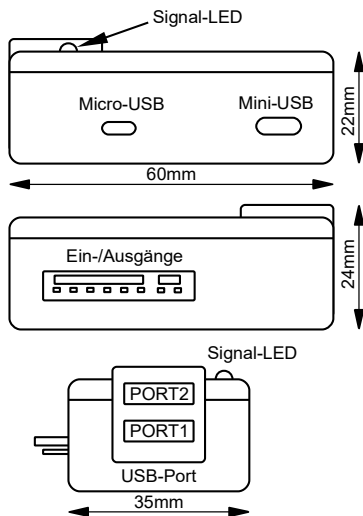


Abbildung 1: Aufbau und Abmessungen des MicroGuard-USB Moduls

7. Anschluss an Torantrieb Magic 600 von Normstahl

Unser Modul kann mit Hilfe eines Spezialkabels (wird mitgeliefert) direkt an die „Impuls“-Schnittstelle der Antriebselektronik angeschlossen werden. Damit entfallen jegliche Installationsarbeiten am Antrieb – nur die Registrierung der Kontrollnummern zum Öffnen/Schließen der Garage muss durchgeführt werden. In der Regel dauert das etwa 5 Minuten.

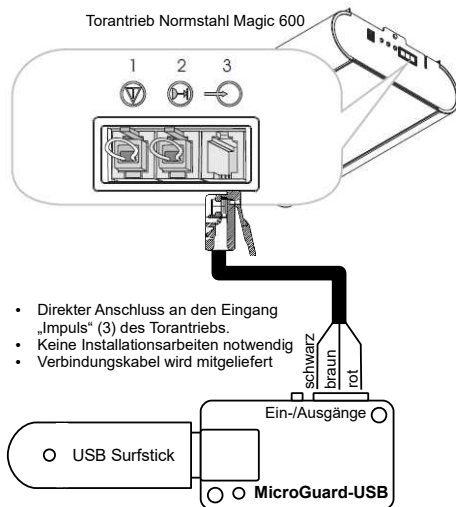


Abbildung 2: Verfügbare Signale für die Steuerung der Standheizungen

Abb. 3 zeigt schematisch den Anschluss am Antrieb Magic 600 von Normstahl. Dabei wird die Stromversorgung des Moduls ohne zusätzliche Netzadapter durch die Originalanschlüsse gewährleistet.

8. Inbetriebnahme

MicroGuard-USB nutzt das Telefonbuch der SIM-Karte, um die Systemeinstellungen zu speichern. Stellen Sie deshalb vor dem ersten Verbinden von MicroGuard mit dem Surfstick sicher, dass Sie in dem Telefonbuch keine wichtigen Telefonnummern gespeichert haben. Das generelle Vorgehen bei der Initialisierung ist in dem allgemeinen Handbuch beschrieben, siehe Lieferumfang oder bevorzugt die neueste Version unter dem Link auf der Webseite www.wiatec.de/downloads:

http://microguard.de/file_download/51/MicroGuard-USB_UserManual.pdf

Sollte weiteres Zubehör, wie externe Temperatursensoren, verwendet werden, nutzen Sie bitte die spezielle Zubehöranleitung, ebenfalls verfügbar über unsere Webseite, siehe Link oben.

Anleitung für MicroGuard-USB: Der kleine Mobilfunkwächter

Telefonbuch	SMS-Befehl	Funktion
MG SIMnit	nicht möglich	Systemeintrag: Eintrag Löschen für Werkeinstellung.
MG SOFT	nicht möglich	Systemeintrag: Hardware (xxx...) und Softwareversion (...xxx)
MG CTRL1...5		Plätze für Kontrollnummern
	ADD	Kontrollnummer zur Liste hinzufügen
	DEL	Kontrollnummer aus Liste löschen
MG ALCALL	ALCALL=1	Benachrichtigung durch Anruf ein
	ALCALL=0	Benachrichtigung durch Anruf aus
	ALCALL=17	Feedback ¹⁾
MG ALSMS	ALSMS=1	Benachrichtigung durch SMS ein
	ALSMS=0	Benachrichtigung durch SMS aus
	ALSMS=17	Feedback ¹⁾
MG CALLALL	CALLALL=1	Benachrichtigungen an alle Kontrollnummern
	CALLALL=0	Benachrichtigung nur an die 1. Kontrollnummer
MG SIMPIN	PIN=XXXX	PIN der SIM Karte im Handy oder im Surf-Stick. Zum Einschalten benötigt.
MG TRACET	TRACET=X	Rückrufzeit zum Raumabhören nach Alarm (in Minuten) oder Pause zwischen Alarmen
MG ALARMON	DISARM	Globaler Zustand für Benachrichtigungen (1=einmalig; 2=wiederholt), auch bei Temperaturalarm. Alle AUS oder alle EIN. Siehe TRACET für Pausen zwischen Alarmwiederholungen
	ARM	
	REPEAT	
MG YELLON	YON=X	Alarm für den Eingang gelbe Leitung AUS (0) / EIN (1)
	YON=2	Taster-Funktion (2)
MG YACTHI	YACT=X	Aktivpegel Eingang GELB Hi (1) / Low (0) / Edge ²⁾ (2)
MG GREENON	GON=X	Alarm für den Eingang grüne Leitung AUS (0) / EIN (1)
	GON=2	Taster-Funktion (2)
MG GACTHI	GACT=X	Aktivpegel Eingang GRÜN Hi (1) / Low (0) / Edge ²⁾ (2)
MG BLUEON	BON=X	Alarm für den Eingang blaue Leitung AUS (0) / EIN (1)
	BON=2	Taster-Funktion (2)
MG BACTHI	BACT=X	Aktivpegel Eingang BLAU Hi (1) / Low (0) / Edge ²⁾ (2)
MG ARMBYCALL	ARMBYCALL=X	Funktion des eingehenden Anrufes 0: Schalten; 1: De-/Aktivieren
MG SWITCH	SW=XX	Ansteuerung der Ausgänge und Funksteckdosen, siehe Auflistung weiter im Text und Spezialanleitungen.
MG BRPULS	BRPULS=xxxx	Länge des Schaltimpulses, (BRAune/ORangene Leitung)
MG ORPULS	ORPULS=xxxx	erste zwei Stellen – Minuten, 3. Stelle – Sekunden, letzte Stelle – Zehntelsekunden
MG ALDELAY	ALDELAY=xx	xx – Alarmverzögerung in Sek. für Alarmeingänge/Stromausfall
	TALDELAY=yy	yy – Alarmverzögerung in Min. für Feuchte/Temp-Überwachung
MG ONTIME	STARTxxyy	Einschaltzeit für externe Ausgänge, siehe Abschnitt „24h Timer“
MG TIMEOS	TIMEOS=xx	Zeitdifferenz (TimeOffSet) zwischen lokaler Zeit und GPS Zeit, siehe Abschnitt „24h Timer“

¹⁾ Die Einstellung AICall=17 bzw. AISMS=17 bewirken, dass eine Änderung des Zustandes an der grünen Leitung als Anruf bzw. SMS „zurückgemeldet“ werden, bei SMS mit einem speziellen Text über „Heizung ein“ (grüne Leitung auf +12V) oder „Heizung aus“ (grüne Leitung von 12V getrennt).

²⁾ Edge: Änderung des Zustandes wird überwacht

Tabelle 1: Liste der Systemkonfiguration und SMS-Befehle

9. Rufnummernverwaltung

Das System ist für 150 Teilnehmer ausgelegt, die über (Handy-) Rufnummern identifiziert werden. Bei Übereinstimmung der Rufnummer des ankommenden Anrufs mit der abgespeicherten Liste, wird ein Impuls zum Öffnen des Tores erzeugt.

Nur die erste Kontrollnummer kann die übrigen Nummern löschen bzw. einen neuen Teilnehmer (seine Telefonnummer) eintragen. All das passiert mit Hilfe von SMS-Befehlen. Diese sind weiter unten aufgelistet und auch in Tab. 1 zusammen gefasst. Es sind:

- Hinzufügen eines Teilnehmers mit
ADD <INT Rufnummernformat>
z.B. ADD +4917654321098
- Entfernen eines Teilnehmers mit
DEL <INT Rufnummernformat>
z.B. DEL +4917654321098

Das System meldet sich entsprechend mit den Meldungen

- Erfolgreiche Eintragung:
No. Registered <INT Rufnummernformat>
- Eintrag existiert bereits:
No. already registered <INT Rufnummernformat>
- Teilnehmer entfernt:
No. Deleted <INT Rufnummernformat>
- Kein Teilnehmer mit der Nummer gefunden:
No. not found <INT Rufnummernformat>

Die gerade unter Bearbeitung befindliche Nummer wird in der Antwort mitgeliefert. Auf diese Weise ist die Verwaltung der Teilnehmer aus beliebiger Entfernung mit Ihrem normalen Handy möglich.

10. Anschluss eines externen Tasters für die Schaltfunktion*

* ab Software-Version 1.43

Das MicroGuard-USB System ist dazu geeignet, Schaltvorgänge aus der Ferne mit Hilfe des Mobilfunknetzes auszuführen. Das System bietet jedoch auch die Möglichkeit, einen externen Taster direkt am Modul anzuschließen und damit die definierten Schaltfunktionen per Taster auszuführen. Abb. 4 zeigt den Anschluss eines Taster mit einer internen +12V Leuchte. Der Taster kann, muss aber nicht mit der Leuchte ausgestattet sein. Es kann auch ein ganz gewöhnlicher Taster verwendet werden.

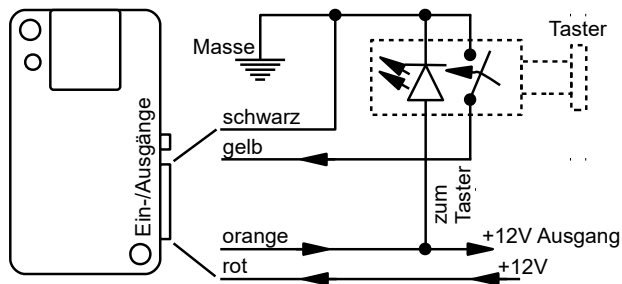


Abbildung 4: Beschaltung von MicroGuard-USB für die Tasterfunktion (Taster zwischen gelb und schwarz). Beispiel für Tasterbeleuchtung gesteuert durch +12V.

Die Module für Garagentoransteuerung werden bei der Auslieferung so programmiert, dass die Tasterfunktion aktiv ist.

10 Wichtige Hinweise

10.1 Schaltfunktion des Moduls

- Mit dem gegebenen Anschluss ist die Steuerung des Garagentores per Handy-Anruf und/oder SMS möglich.
- Prinzipiell kann dazu auch die Eberspächer-App genutzt werden, wobei hier nur die START-Taste die entsprechende Funktion hat.
- Eine sehr elegante Lösung ist die Verwendung der GPS-Home Funktion von MicroGuard-Modulen. Dabei befindet sich ein Zwillingsmodul im Auto zusammen mit einem GPS-Empfänger, siehe [Link](#). Sobald sich das Fahrzeug in die Nähe der Garage begibt (etwa 100m), wird vom Auto aus ein Anruf oder eine SMS generiert. Diese Aktivität bewirkt das Öffnen des Garagentores.

wiatec gmbh

Überwachung | Benachrichtigung | Steuerung per Handy

MicroGuard als
Garagenöffner in
der Garage



Garagentor öffnet
sich selbstständig

MicroGuard mit
GPS im Auto



GPS-Home
Funktion



Fährt ein Auto in das definierte
Gebiet um's Haus hinein, wird ein
Anruf an die Toranlage ausgeführt.

10.2 Unterstützte Handy-Modelle

MicroGuard-USB kann mit diversen Handys und Surfsticks verschiedener Hersteller arbeiten. Wir prüfen und erweitern die Liste der kompatiblen Geräte täglich. Bitte konsultieren Sie unsere Webseite.

Bitte beachten Sie:

Die Verwendung von Handys als Empfangseinheit sind nur zu empfehlen, wenn die Umgebungstemperatur am Installationsort nicht unter 5°C sinkt. Verwenden Sie bitte USB-Sticks!

11 Technische Daten

Gewicht	30 g
Abmessungen	L 60 x B 35 x H 24 mm
Betriebsspannung	12 V, Anschluss an Schnittstelle für Ein-/Ausgänge
Stromaufnahme	max. 4mA (STANDBY mit Handy), max. 40mA (STANDBY mit STICK) bis 1A mit STICK (bei aktivem Anruf)
Betriebstemperatur	-20°C bis 85°C

11.1 Konformitätserklärung

MicroGuard-USB erfüllt folgende EU-Richtlinien:

- 89/336/EWG (EMV-Richtlinie) und
- 73/23/EWG (Niederspannungsrichtlinie), ergänzt in 93/68/EWG
- 2002/95/EG (RoHS)



11.2 WEEE-Richtlinie 2002/96/EG Elektro- und Elektronikgesetz

Entsorgen Sie Verpackung und Produkt im entsprechenden Recycling Zentrum. Entsorgen Sie das Produkt nicht mit dem Hausmüll. Verbrennen Sie das Produkt nicht.



Kinderleichte Bedienung
Installation in 2 Minuten



GSM **Funkwächter** mit Benachrichtigung durch Anruf und/oder SMS.

Heizungs-/**Heizkessel-Überwachung**, Benachrichtigung bei Störung; Resettaster per Anruf/SMS

Stromausfallmelder mit Temperatursensor (optional)

Temperaturüberwachung, interner Sensor und bis zu 4 externe Sensoren am Kabel

Steuerung von **Standheizung** per Anruf/SMS. Spezielle iPhone/Android App vorhanden

Steuerung elektronischer **Heizungsthermostate** mit Rückmeldung über die aktuelle Temperatur

Steuerung konventioneller **Funk-Steckdosen** per SMS, beliebig viele Steckdosen mit einem Modul!

Optionaler **PIR-Bewegungsmelder** für Ihr Büro, Lager und Ferienhaus

Optionaler **Erschütterungsmelder** für mobile Gegenstände und Maschinen

Erweiterung für **Kfz-Alarmanlagen**, Ortung der Fahrzeuge möglich

